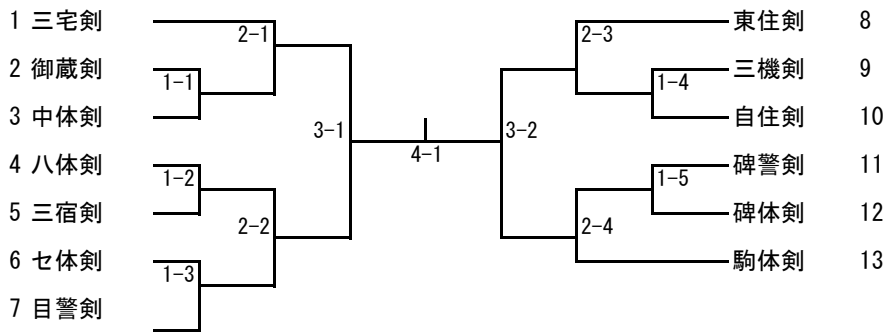
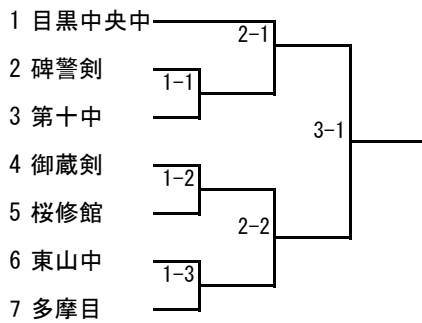


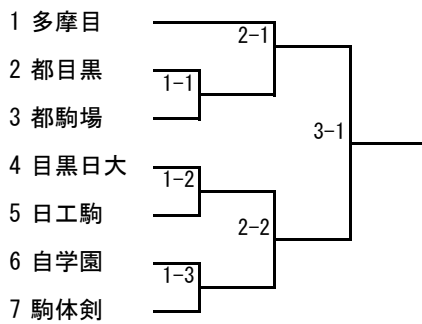
少年団体



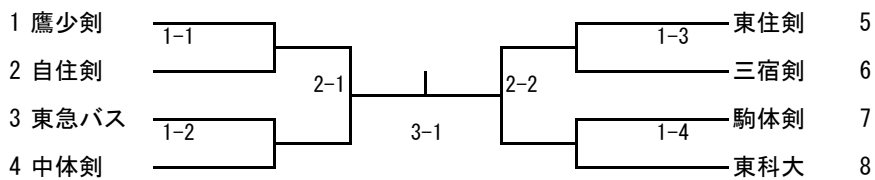
中学団体



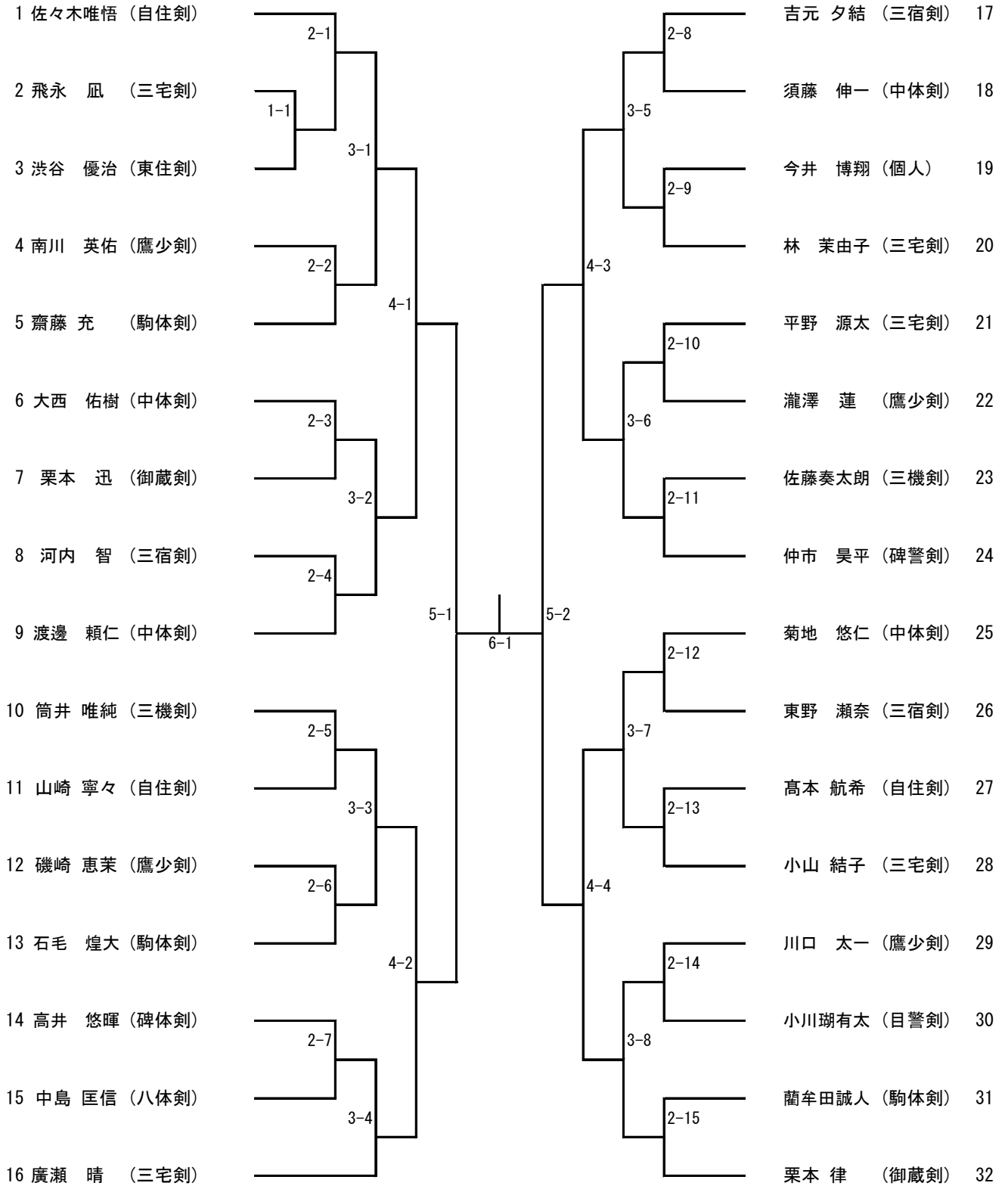
高校団体



一般団体



少年一部



少年二部

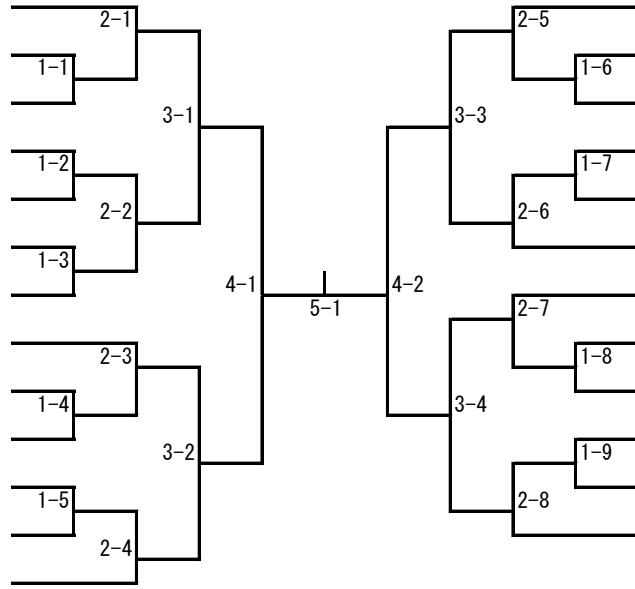
1 安田 麻 (碑警剣)		飯岡 勇人 (中体剣)	23
2 ルンメ 愛維仁 (目警剣)		宮野 兼丞 (三宿剣)	24
3 佐藤 智英 (三機剣)		池田 智正 (八体剣)	25
4 鈴木 秀 (セ体剣)		土谷 立平 (三機剣)	26
5 松本 隆弘 (中体剣)		長峯 海花 (目警剣)	27
6 加藤 七海 (御蔵剣)		平野 銀志 (三宅剣)	28
7 清水 大善 (東住剣)		大森 礼衣 (御蔵剣)	29
8 磯崎 杏 (鷹少剣)		植村 徹彦 (中体剣)	30
9 石島 康晴 (個人)		村上 眞之 (目警剣)	31
10 佐藤 叶和 (目警剣)		高見 光輝 (個人)	32
11 興水 耀太 (三宿剣)		佐藤 文琴 (東住剣)	33
12 有賀 美織 (碑体剣)		宇野 壮祐 (碑体剣)	34
13 西川 碧波 (御蔵剣)		奥田 八寛 (三機剣)	35
14 竹内 花 (目警剣)		北浦 稜久 (東住剣)	36
15 來山 博毅 (三機剣)		廣瀬 帆南 (御蔵剣)	37
16 ガヴァン スキ千尋 (八体剣)		山崎 杏奈 (目警剣)	38
17 中川 陽心 (個人)		中川 朝心 (個人)	39
18 佐瀬 陸太 (自住剣)		クライ アレック (駒体剣)	40
19 勝田 航 (目警剣)		久保田嗣朗 (自住剣)	41
20 久保田 哲弘 (中体剣)		中井 悠貴 (中体剣)	42
21 島本 翔伍 (セ体剣)		岡田 橙香 (セ体剣)	43
22 真岩 怜花 (個人)		栗本 瀬那 (御蔵剣)	44

少年三部

1 五味漣次郎 (三宿剣)		島田将太郎 (三宿剣) 19
2 北垣戸貴倫 (駒体剣)		藺牟田真由 (駒体剣) 20
3 金澤英之介 (中体剣)		伊藤 悠希 (八体剣) 21
4 島本 潤一 (七体剣)		井上 正勝 (碑体剣) 22
5 森山 紗羽 (自住剣)		木内 智大 (碑警剣) 23
6 福田 茉衣 (駒体剣)		堀口孝太郎 (駒体剣) 24
7 宮野 桜子 (三宿剣)		後藤 廉人 (中体剣) 25
8 勝田 琴華 (目警剣)		栗本 唯緒 (御蔵剣) 26
9 宇野心一郎 (碑体剣)		島村 龍明 (自住剣) 27
10 岡 晴起 (東住剣)		落合 惠人 (碑体剣) 28
11 中嶋 應介 (目警剣)		林 朔太郎 (三機剣) 29
12 赤羽 雄飛 (駒体剣)		岡田 樹 (七体剣) 30
13 小高 一紗 (八体剣)		延藤 幹帆 (駒体剣) 31
14 岡田 修明 (中体剣)		宮城希江子 (中体剣) 32
15 林 蘆詩 (駒体剣)		西尾 結衣 (三宿剣) 33
16 安田 鉄 (碑警剣)		西川 大凱 (御蔵剣) 34
17 栗本 一登 (御蔵剣)		福島 来都 (目警剣) 35
18 稲富 大和 (三宿剣)		井上翔太郎 (駒体剣) 36

中学一年男子

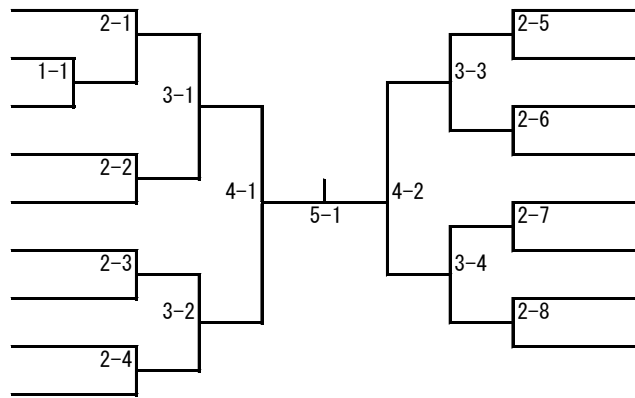
- 1 橋本 義景 (十中)
- 2 宮嶋 大雅 (碑文谷警察)
- 3 堀内弥立朗 (自住剣)
- 4 福田昌佐也 (十中)
- 5 平岩 朋樹 (中央中)
- 6 常盤 圭太 (東山中)
- 7 輿水 俊秀 (三機剣)
- 8 落合直太郎 (碑体剣)
- 9 藏光 功 (目黒西中)
- 10 満田麟太郎 (十中)
- 11 後藤 隆大 (東山中)
- 12 田村 耀士 (中央中)
- 13 加藤 湊介 (御蔵剣)



- 山田 彪悟 (目黒西中) 14
- 大庫 悠仁 (目黒警察) 15
- 白石 愛蓮 (碑文谷警察) 16
- 加藤 立樹 (十中) 17
- 末代 祐輔 (東山中) 18
- 岡田岳歩 (中央中) 19
- 長峯 蓮太 (中央中) 20
- 伊藤 龍哉 (中体剣) 21
- 栗本 暦 (御蔵剣) 22
- 安間 新 (十中) 23
- 西尾 利信 (東山中) 24
- 出島 瑛大 (目黒西中) 25

中学男子二年

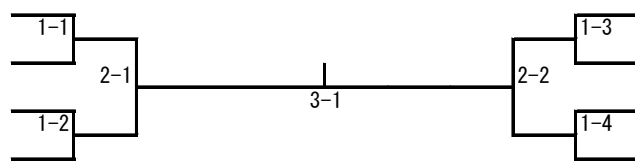
- 1 岡田 煌星 (東山中)
- 2 羽生 湮空 (多摩目)
- 3 中川湧喜 (中央中)
- 4 川又 海斗 (目警剣)
- 5 中川 晴稀 (十中)
- 6 長谷部可緯 (日工駒)
- 7 清水 貴大 (駒体剣)
- 8 田中 翔一 (東山中)
- 9 高田 陽向 (多摩目)



- 遠藤 湮 (桜修館) 10
- 樋口 昊佑 (東山中) 11
- 三浦 伊織 (中央中) 12
- 星野泰之介 (多摩目) 13
- 田村 浩盛 (多摩目) 14
- 夏堀友太郎 (東山中) 15
- 原 樹生 (日工駒) 16
- 伊藤 遥土 (十中) 17

中学三年男子

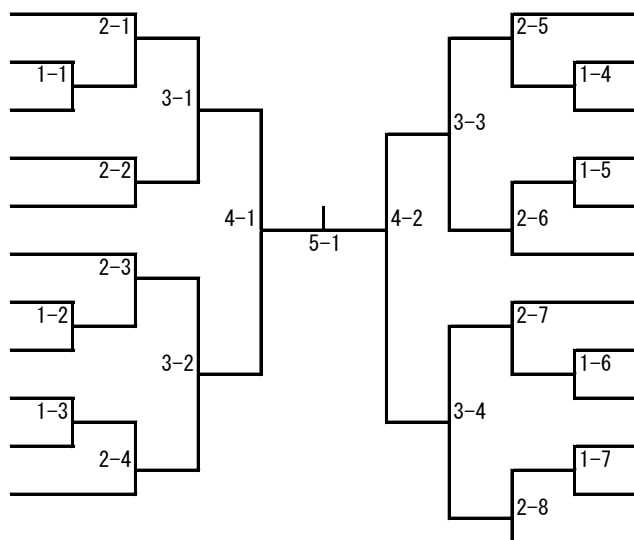
- 1 須藤 頌真 (中央中)
- 2 浅川 颯甫 (桜修館)
- 3 田平 真啓 (日工駒)
- 4 西川 駈 (御蔵剣)



- 土田 琉介 (碑文谷警察) 5
- 岩佐 瑛生 (個人) 6
- 佐藤 理仁 (桜修館) 7
- 西田 悠貴 (日工駒) 8

中学女子

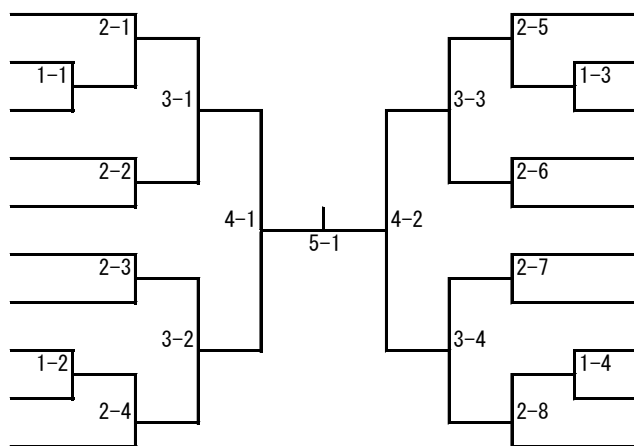
- 1 大森 紅奈 (御蔵剣)
- 2 外川 遥乃 (桜修館)
- 3 田中 清子 (東山中)
- 4 鈴木 佳琳 (鷹少剣)
- 5 山口 真白 (桜修館)
- 6 小西 彩琴 (中体剣)
- 7 吉田 佳穂 (桜修館)
- 8 牧野 潤 (東山中)
- 9 中嶋 希莉 (東山中)
- 10 井出 遙香 (桜修館)
- 11 高村 陽菜 (日工駒)



- 小林 詩 (桜修館) 12
- 武樋 嘉乃 (東山中) 13
- 林 千夏子 (三宅剣) 14
- 天内 一乃 (個人) 15
- 東 明香里 (桜修館) 16
- 栗田 和子 (東山中) 17
- 藤田 蒼唯 (日工駒) 18
- 鈴木 惟紗 (鷹少剣) 19
- 河合 かな (桜修館) 20
- 寺田 葵栄 (桜修館) 21
- 野村 杏奈 (十中) 22
- 天野 友美 (東山中) 23

高校大学初段以下

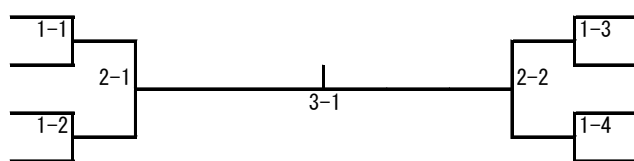
- 1 狩野 天 (目黒日大)
- 2 野田 遥太 (日工駒)
- 3 細田 永吉 (自学園)
- 4 小嶋凜太郎 (個人)
- 5 八木 悠斗 (多摩目)
- 6 松本 藍斗 (多摩目)
- 7 西村 瑛太 (都駒場)
- 8 七日市太郎 (駒体剣)
- 9 森 陽大 (目黒日大)
- 10 面高 比呂 (日工駒)



- 伊藤 柚輝 (日工駒) 11
- 三上 奎銘 (目黒日大) 12
- 諸石 雄大 (都目黒) 13
- 山口 悠輝 (目黒日大) 14
- 増田 遥来 (自学園) 15
- 坂倉 佑門 (都駒場) 16
- 漆崎 太一 (多摩目) 17
- 西川 千尋 (御蔵剣) 18
- 今村 優太 (目黒日大) 19
- 平野 孝介 (日工駒) 20

高校大学女子初段以下

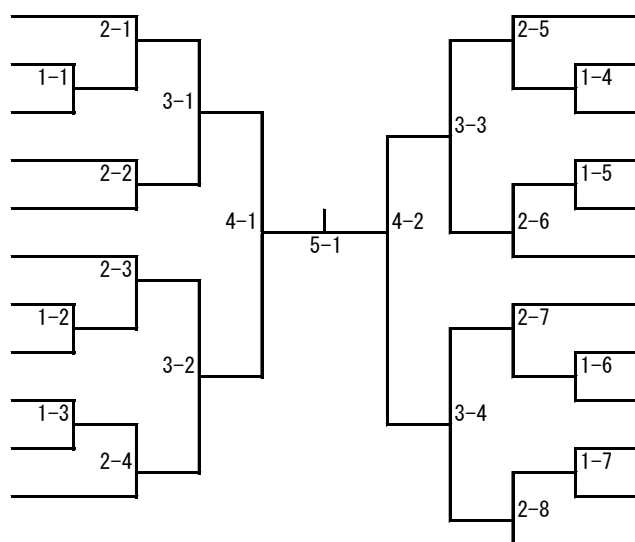
- 1 富山 歩実 (都駒場)
- 2 濱田 小葵 (目黒日大)
- 3 西村 裕奈 (自学園)
- 4 矢口 惺菜 (都駒場)



- 増田 春伊 (都駒場) 5
- 種田あおば (八雲学園) 6
- 加藤 もも (都駒場) 7
- 高橋 優華 (自学園) 8

高校大学男子2・3段

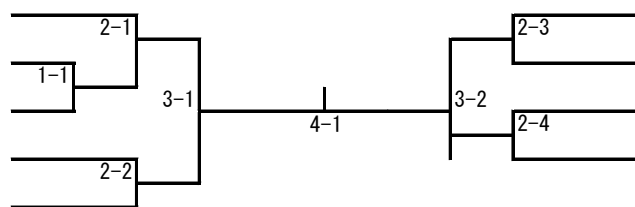
- 1 土田 興毅 (駒体剣)
- 2 熊野 弾 (桜修館)
- 3 小泉 壱太 (七体剣)
- 4 井上 貴仁 (自住剣)
- 5 廣田 晃大 (都駒場)
- 6 齋藤 誠也 (都目黒)
- 7 橋本 敬瞳 (駒体剣)
- 8 橋本 龍馬 (都駒場)
- 9 杉崎 簾樹 (日工駒)
- 10 萩野 壮祐 (東科大)
- 11 渡辺 晴 (自学園)



- 沖山 琉星 (都駒場) 12
- 小出 敏貴 (都目黒) 13
- 望月 晴太 (八雲学園) 14
- 黒田 航生 (自学園) 15
- 三上 楓 (自住剣) 16
- 佐山 慶多 (駒体剣) 17
- 福井 康将 (日工駒) 18
- 高橋 陸 (都駒場) 19
- 山下 陸翔 (自学園) 20
- 稲生 武尊 (駒体剣) 21
- 藤幸 隆介 (東住剣) 22
- 横山 雄己 (鷹少剣) 23

高校大学女子2・3段

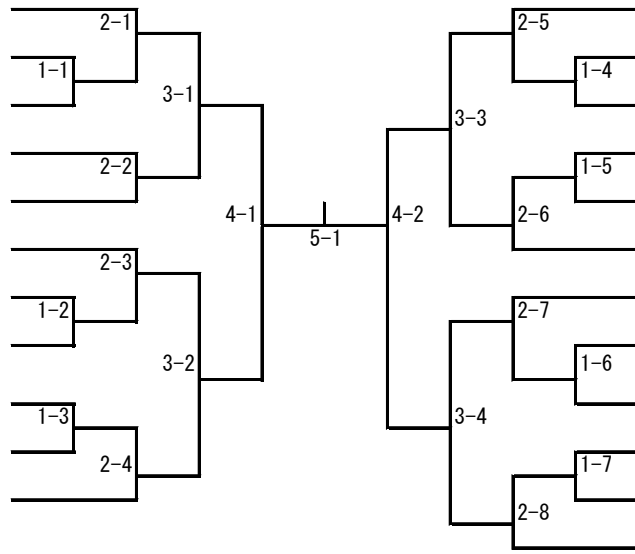
- 1 丹後 光 (七体剣)
- 2 菊地 美羽 (自学園)
- 3 村上 京香 (目黒日大)
- 4 野村 紅花 (桜修館中高)
- 5 佐々木華凜 (自学園)



- 長谷川真理子 (東科大) 6
- 佐藤 華寧 (自学園) 7
- 天坊 光里 (自学園) 8
- 山下紗也加 (目黒日大) 9

一般2・3段

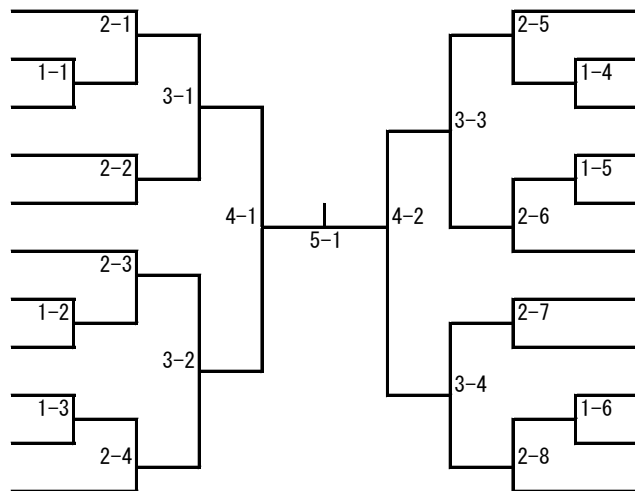
- 1 稲生美和子 (駒体剣)
- 2 工藤 大輝 (東住剣)
- 3 日野 洋一 (個人)
- 4 鈴木 兼 (鷹少剣)
- 5 田村 愛子 (セ体剣)
- 6 榊原 佳里 (自住剣)
- 7 黒田 清大 (鷹少剣)
- 8 レイノ
ハース
タッド (個人)
- 9 渡邊 陽平 (個人)
- 10 堀口 香澄 (駒体剣)
- 11 山本 晃司 (東科大)



- 河合 和樹 (個人) 12
- 延藤 博 (駒体剣) 13
- 増山 浩 (東急バス) 14
- 羽根田一輝 (自住剣) 15
- 丸山 岳彦 (個人) 16
- 川口 良介 (鷹少剣) 17
- 松林 慧祐 (東科大) 18
- 杉本 諭 (東住剣) 19
- 中村 淳 (鷹少剣) 20
- 吉富 直隆 (駒体剣) 21
- 高橋 友貴 (個人) 22
- 千田 勝也 (鷹少剣) 23

一般四五段

- 1 茂籠 勝義 (鷹少剣)
- 2 島 尚士 (駒体剣)
- 3 吉田 良平 (東急バス)
- 4 河合 春樹 (セ体剣)
- 5 栃木 康昌 (自住剣)
- 6 北浦 進 (東住剣)
- 7 岡田 龍 (鷹少剣)
- 8 箭内 彩人 (東科大)
- 9 島 健人 (駒体剣)
- 10 中川 博之 (鷹少剣)
- 11 尾崎 昭則 (個人)



- 田中 智顕 (鷹少剣) 12
- 西村 滋 (駒体剣) 13
- 小林 航大 (自住剣) 14
- 吉澤 成貴 (個人) 15
- 堀 雅木 (鷹少剣) 16
- 清水 崇司 (東住剣) 17
- 廣瀬 喜与 (三宅剣) 18
- 長野 哲平 (東科大) 19
- 戸谷 和輝 (個人) 20
- 杉山 浩二 (鷹少剣) 21
- 伊藤 茂一 (個人) 22