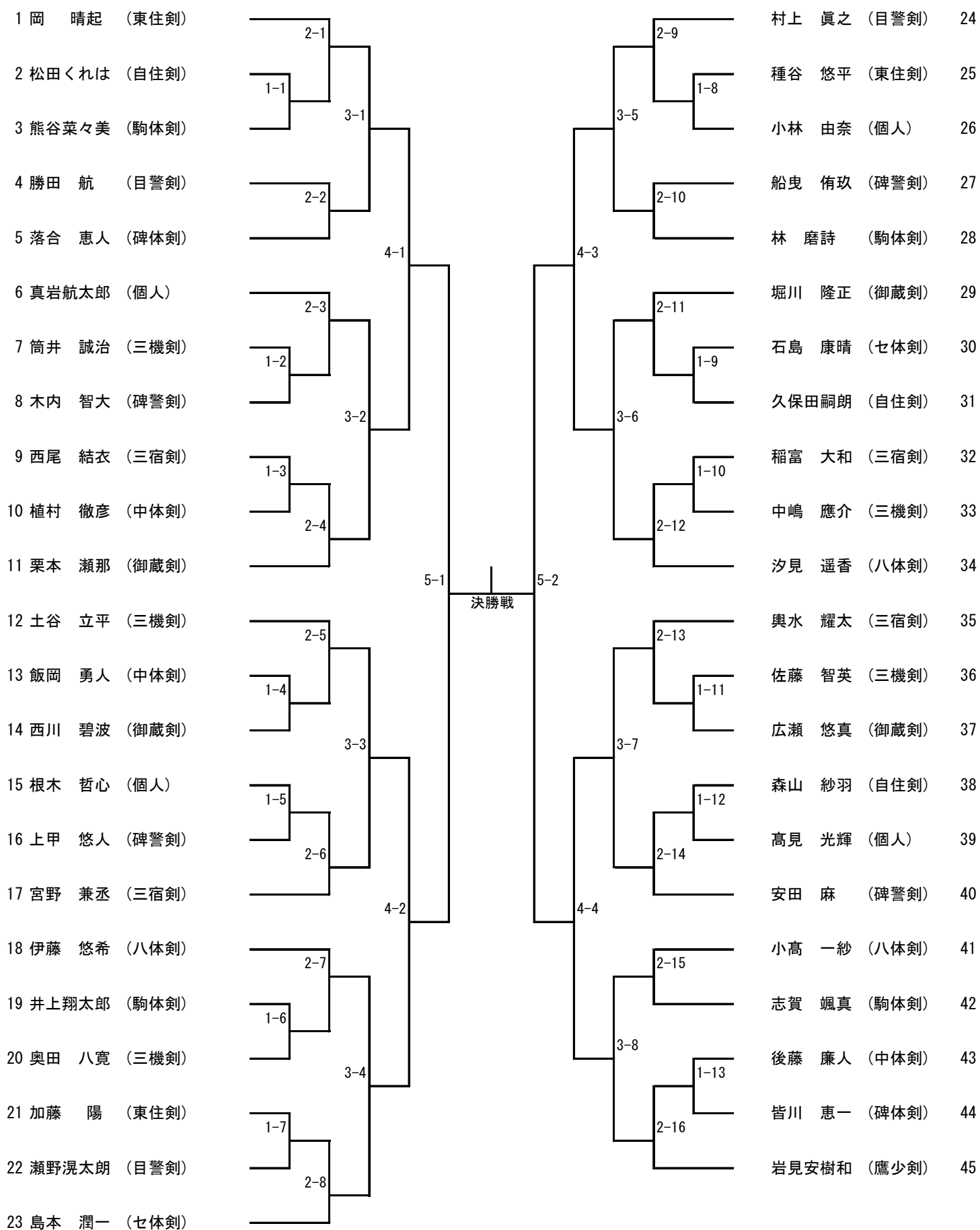
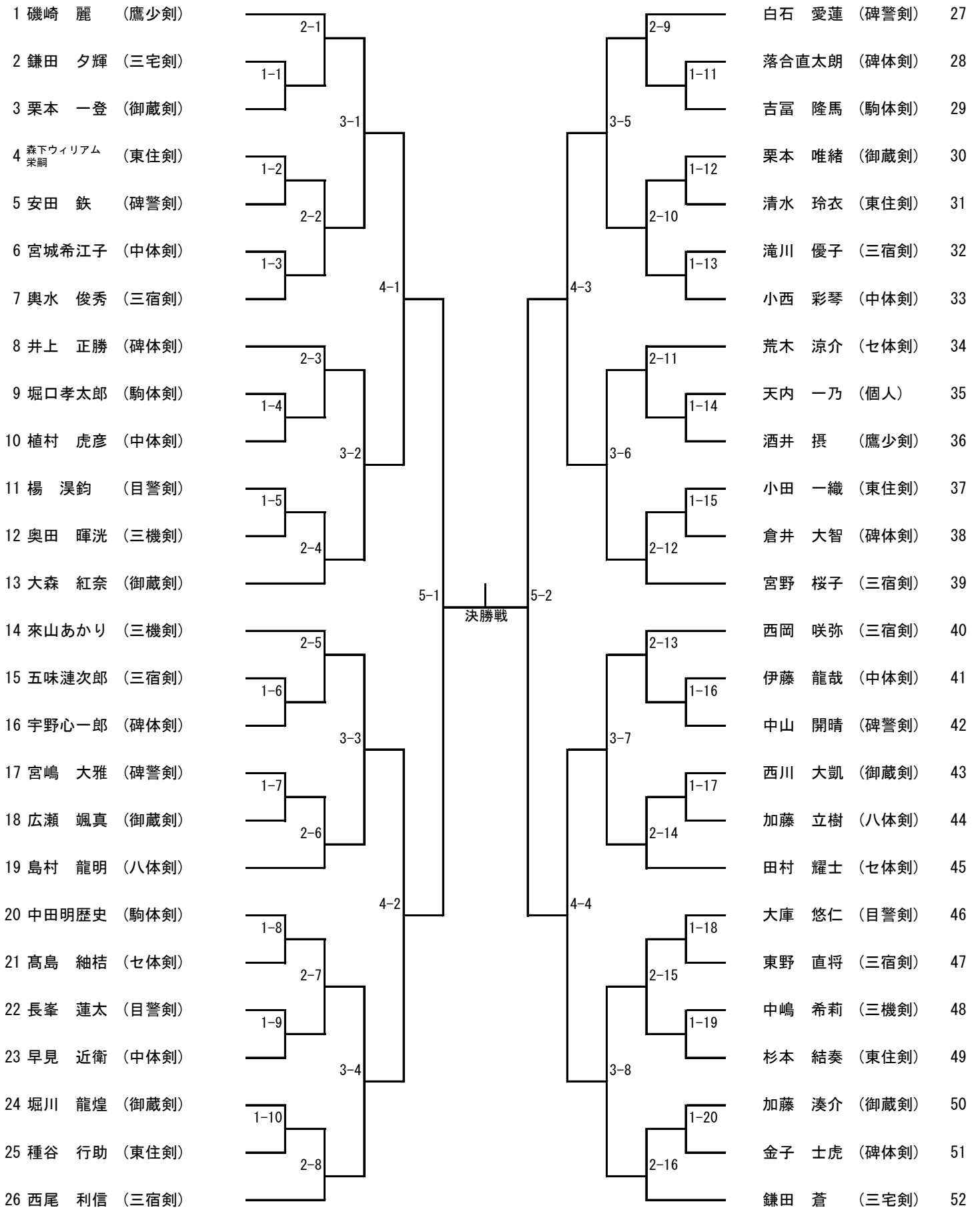


# 少年二部

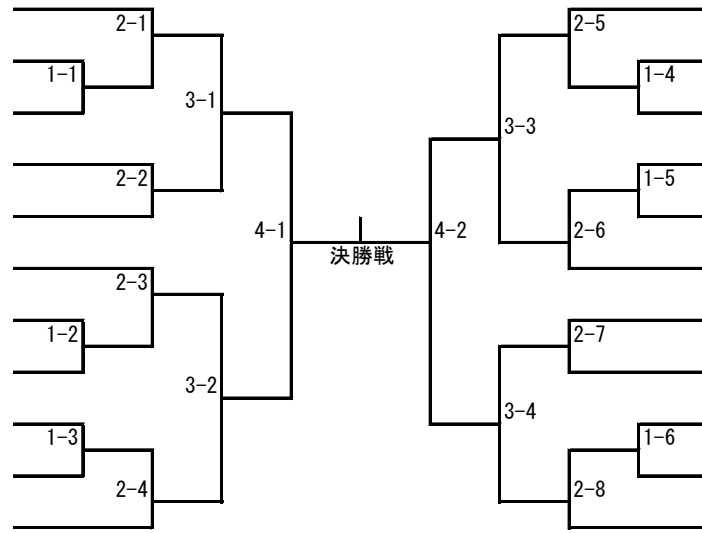


# 少年三部



## 中学男子二年

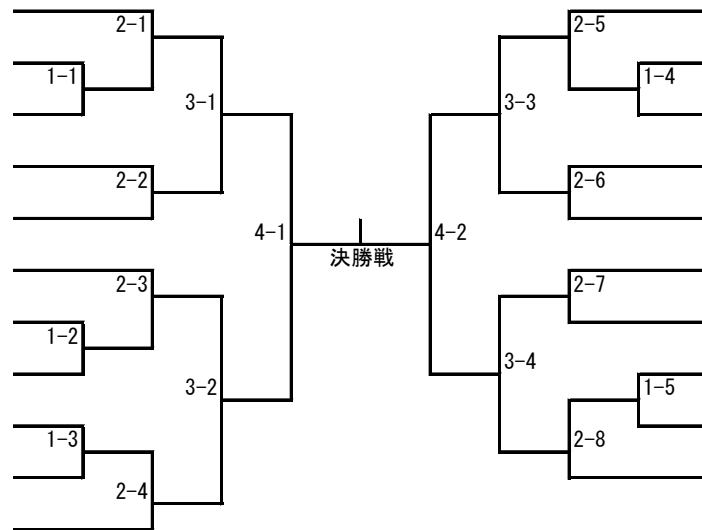
- 1 西川 駈 (御蔵剣)
- 2 田中 南葉 (碑体剣)
- 3 多田 伊織 (中央中)
- 4 浅川 颯甫 (桜修館)
- 5 岡野 恵大 (十中)
- 6 津止 皆人 (碑体剣)
- 7 道下 恒弦 (十一中)
- 8 和田 寅生 (中央中)
- 9 土田 琉介 (碑警剣)
- 10 西田 悠貴 (日工駒)
- 11 小林 空聖 (中央中)



- 丹後 晴 (七体剣) 12
- 柳館 環 (鷹少剣) 13
- 大村 亮輔 (碑体剣) 14
- 中田礼雄 (駒体剣) 15
- 須藤 頌真 (中央中) 16
- 清水 悠太 (日工駒) 17
- 佐藤 理仁 (桜修館) 18
- 田平 真啓 (日工駒) 19
- 木村 唯人 (中央中) 20
- 栗本 要 (御蔵剣) 21
- 岩佐 瑛生 (個人) 22

## 中学三年男子

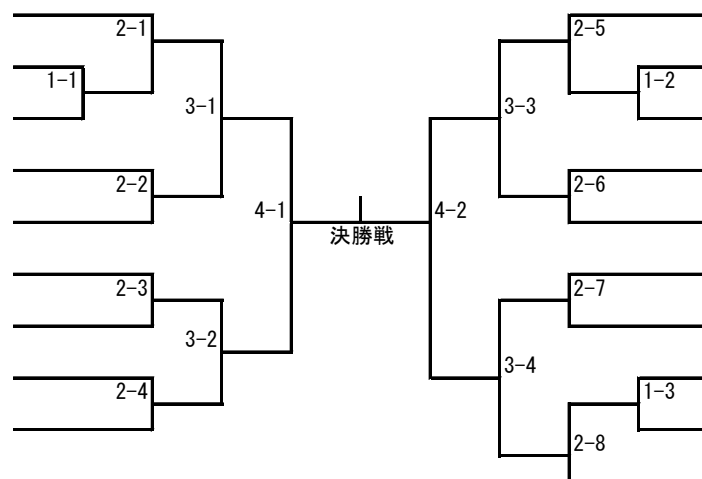
- 1 本橋 政虎 (日工駒)
- 2 大森 暖 (御蔵剣)
- 3 吉見 理世 (中央中)
- 4 村尾 聡太 (十中)
- 5 倉本 昆 (東山中)
- 6 松岡 翔太 (個人)
- 7 平井 怜宇 (日工駒)
- 8 金子 航大 (中央中)
- 9 大橋 淳平 (三宅剣)
- 10 平野 孝介 (日工駒)
- 11 小泉 壱太 (七体剣)



- 和泉 勇希 (日工駒) 12
- 森岡 蓮 (十中) 13
- 田尻 嶺央 (八体剣) 14
- 内野 稜也 (鷹少剣) 15
- 徳山 葵 (御蔵剣) 16
- 張 則明 (中央中) 17
- 青田 修 (個人) 18
- 笹本 匠琉 (三宅剣) 19
- 山口 大祐 (十中) 20
- 面高 比呂 (日工駒) 21

## 高・大・初段以下

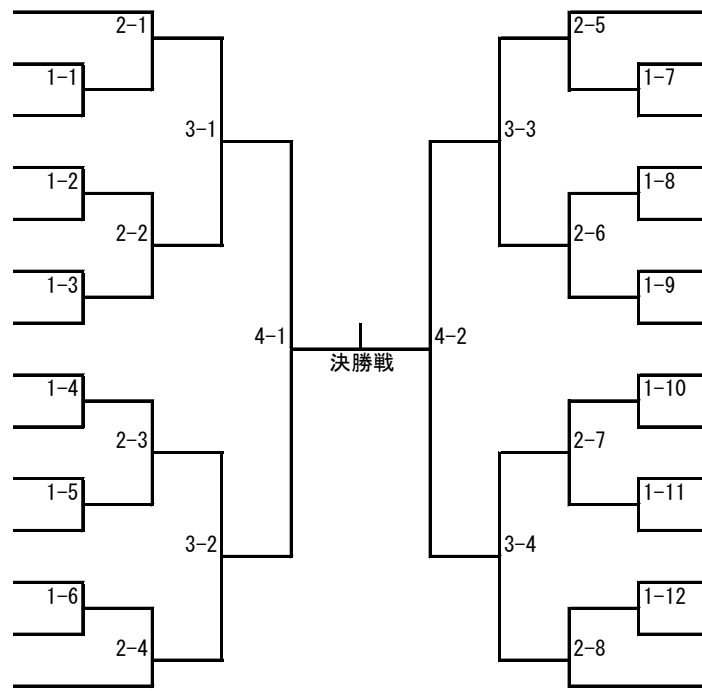
- 1 橋中 悠馬 (目黒日大)
- 2 佐野 弘樹 (多摩目)
- 3 児嶋 唯斗 (日工駒)
- 4 豊田 威衡 (七体剣)
- 5 渡辺 弦 (八雲学園)
- 6 齋藤 健吾 (自学園)
- 7 仲村遥希 (多摩目)
- 8 里 匠磨 (日工駒)
- 9 今村 優太 (目黒日大)



- 川原 愛葵 (多摩目) 10
- 春日 謙辰 (日工駒) 11
- 大谷 政尋 (八雲学園) 12
- 森 陽大 (目黒日大) 13
- 日比野説秀 (東大剣) 14
- 漆崎太一 (多摩目) 15
- 渡辺 晴 (自学園) 16
- 永瀬 亮弥 (八雲学園) 17
- 遠藤 玲 (目黒日大) 18
- 伊藤 柚輝 (日工駒) 19

## 中学女子

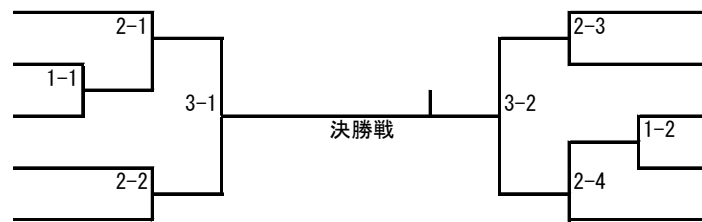
- 1 石原 愛和 (自住剣)
- 2 清水 輝 (十中)
- 3 稲富 結菜 (三宿剣)
- 4 末吉 佑衣 (十中)
- 5 加藤 優海 (御蔵剣)
- 6 鈴木 佳琳 (鷹少剣)
- 7 坂部 未織 (桜修館)
- 8 石塚 結愛 (十中)
- 9 田邊 文枝 (中央中)
- 10 河合 かな (桜修館)
- 11 広瀬 颯 (御蔵剣)
- 12 大橋菜々子 (三宅剣)
- 13 前田 七海 (駒体剣)
- 14 種田あおば (八雲学園)



- 坂元 仁南 (十中) 15
- 堀川はなび (御蔵剣) 16
- 佐治優里奈 (三宿剣) 17
- 石畠 奈々 (中央中) 18
- 寺田 葵栄 (桜修館) 19
- 鈴木 惟紗 (鷹少剣) 20
- 牛山 京香 (駒体剣) 21
- 大森 紅奈 (御蔵剣) 22
- 藤賀 由柊 (十中) 23
- 阿部 こと寧 (桜修館) 24
- 林 千夏子 (三宅剣) 25
- 井出 皐月 (桜修館) 26
- 神原美沙希 (碑体剣) 27
- 千葉 彩加 (中央中) 28

## 高校大学女子初段以下

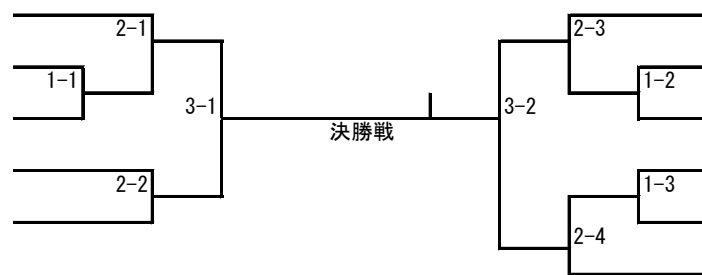
- 1 村上 京香 (目黒日大)
- 2 大友 彩楓 (自学園)
- 3 天方 理実 (日工駒)
- 4 佐々木華凜 (自学園)
- 5 西田 茉央 (目黒日大)



- 九鬼 華乃 (自学園) 6
- 石井 心寧 (目黒日大) 7
- 上原 千果 (目黒日大) 8
- 影山 ゆの (日工駒) 9
- 天坊 光里 (自学園) 10

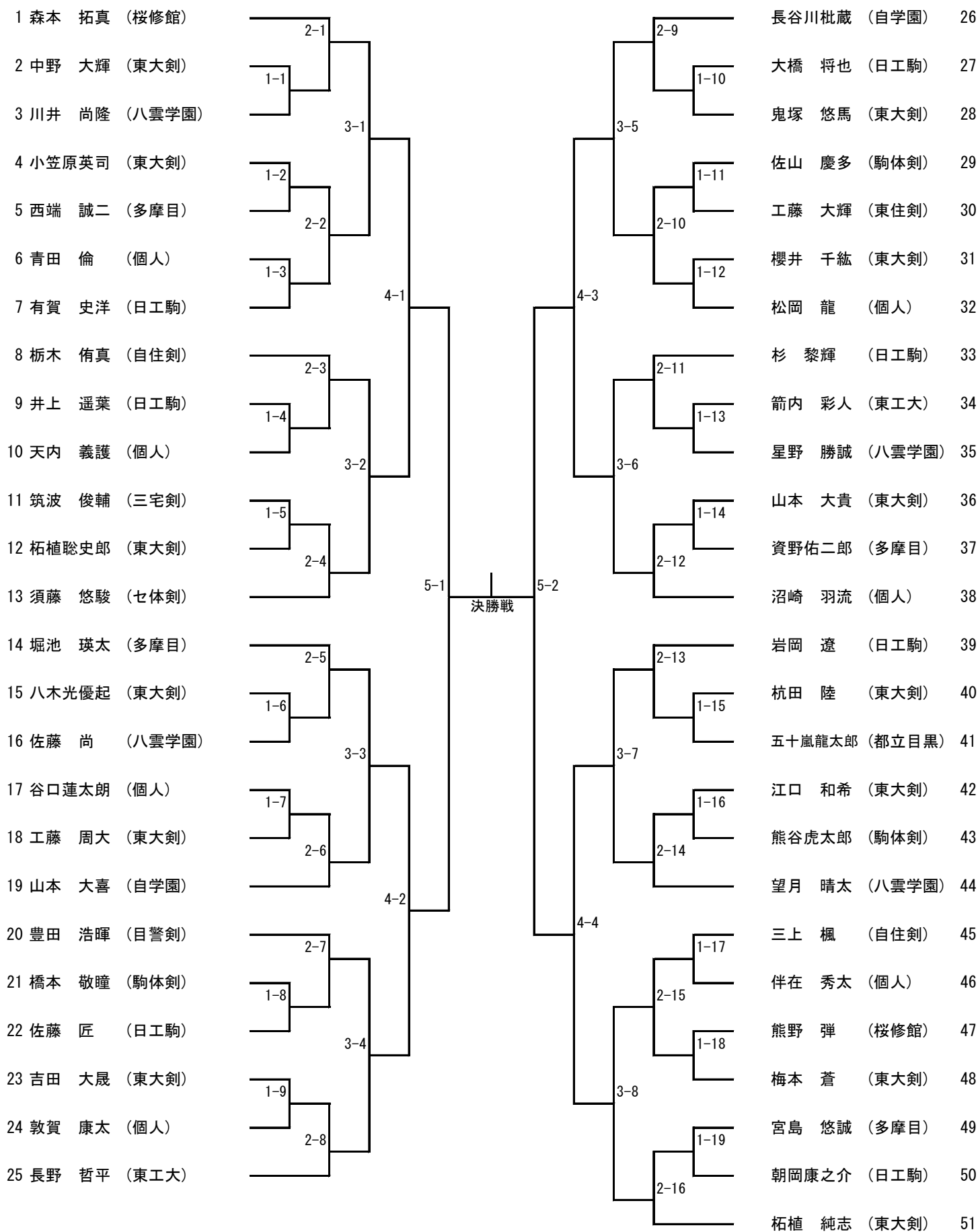
## 高校大学女子2・3段

- 1 堀田 望緒 (東大剣)
- 2 佐藤 華寧 (自学園)
- 3 佐藤 文音 (桜修館中高)
- 4 前田 芳子 (個人)
- 5 丹後 光 (七体剣)



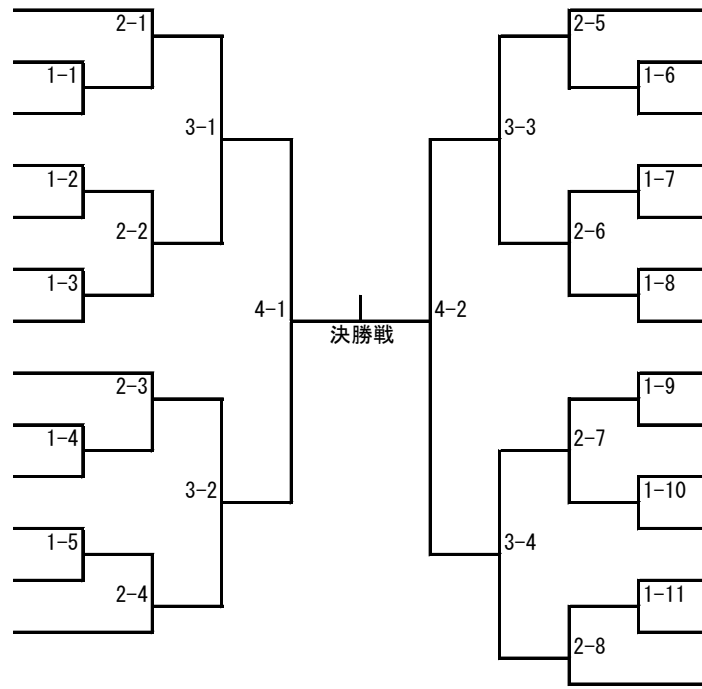
- 山下紗也加 (目黒日大) 6
- 菊地 美羽 (自学園) 7
- 岩本 粹花 (東大剣) 8
- 末吉 美結 (東住剣) 9
- 野村 紅花 (桜修館中高) 10
- 吉住 沙羅 (中体剣) 11

# 高校大学男子2・3段



## 一般二・三段

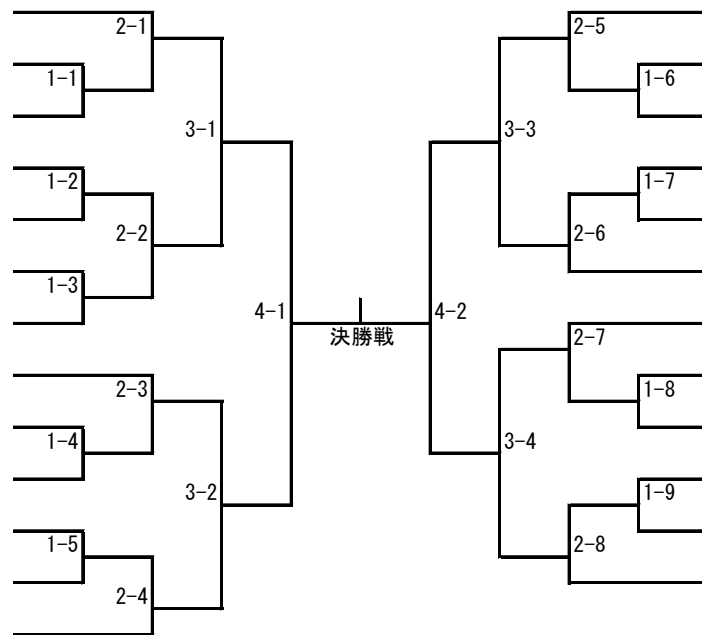
- 1 伊豆田 拓也 (三宅剣)
- 2 稲生美和子 (駒体剣)
- 3 黒田 清大 (鷹少剣)
- 4 山本 晃司 (東工大)
- 5 土谷 雄大 (鷹少剣)
- 6 西澤 真弓 (三宿剣)
- 7 中村陵之介 (個人)
- 8 萩野 壮祐 (東工大)
- 9 榊原 佳里 (自住剣)
- 10 中村 健 (鷹少剣)
- 11 丸山 岳彦 (個人)
- 12 武久 直樹 (三宿剣)
- 13 杉本 諭 (東住剣)



- |             |    |
|-------------|----|
| 平山 拓聖 (東工大) | 14 |
| 杉原 耀介 (三宿剣) | 15 |
| 中村 淳 (鷹少剣)  | 16 |
| 中村恵史郎 (個人)  | 17 |
| 堀口 香澄 (駒体剣) | 18 |
| 八重田 亘 (東山中) | 19 |
| 森田 重明 (鷹少剣) | 20 |
| 池下 尚吾 (三宿剣) | 21 |
| 松林 慧祐 (東工大) | 22 |
| 千田 勝也 (鷹少剣) | 23 |
| 羽根田一輝 (自住剣) | 24 |
| 吉富 直隆 (駒体剣) | 25 |
| 増山 浩 (東急バス) | 26 |
| 河合 和樹 (個人)  | 27 |

## 一般四五段

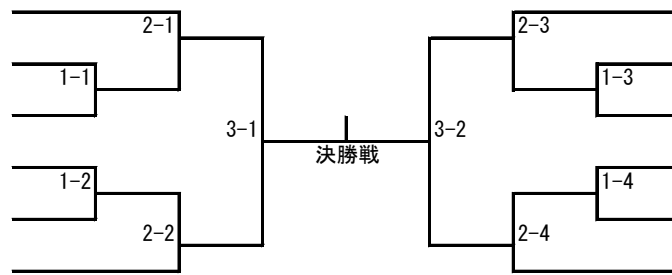
- 1 海藤 信良 (三宿剣)
- 2 杉山 浩二 (鷹少剣)
- 3 内田 雄大 (東急バス)
- 4 佐藤安信 (駒体剣)
- 5 茂籠 勝義 (鷹少剣)
- 6 廣瀬 喜与 (三宅剣)
- 7 伊藤 茂一 (個人)
- 8 高野 智司 (駒体剣)
- 9 藤澤 友哉 (個人)
- 10 岡田 龍 (鷹少剣)
- 11 北浦 進 (東住剣)
- 12 栃木 康昌 (自住剣)
- 13 高橋 慧 (個人)



- |              |    |
|--------------|----|
| 石原 久佳 (個人)   | 14 |
| 小林 航大 (自住剣)  | 15 |
| 前田 裕文 (三宅剣)  | 16 |
| 高久 絢名 (三宿剣)  | 17 |
| 佐山 英介 (駒体剣)  | 18 |
| 中川 博之 (鷹少剣)  | 19 |
| 吉田 慧士 (三宅剣)  | 20 |
| 田中 智顕 (鷹少剣)  | 21 |
| 吉田 良平 (東急バス) | 22 |
| 伏間 文悟 (鷹少剣)  | 23 |
| 末吉 和昭 (東住剣)  | 24 |
| 吉澤 成貴 (個人)   | 25 |

## 少年団体

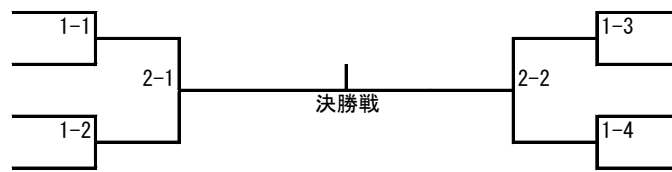
- 1 三宅島剣道クラブ
- 2 三宿剣友会
- 3 御蔵島剣道クラブ
- 4 区民センター体育館
- 5 八雲体育館
- 6 駒場体育館



- 7 東根住区剣道教室
- 8 中央体育館
- 9 碑文谷警察署少年剣道部
- 10 碑文谷体育館
- 11 自由ヶ丘住区剣道クラブ
- 12 第三機動隊少年剣道部

## 中学団体

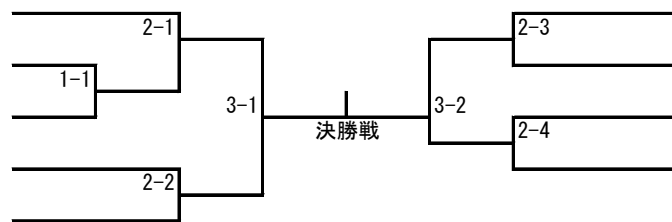
- 1 目黒中央中
- 2 桜修館中高
- 3 碑文谷体育館
- 4 御蔵島剣道クラブ



- 5 駒場体育館
- 6 三宅島剣道クラブ
- 7 第十中
- 8 日工大駒場

## 一般団体

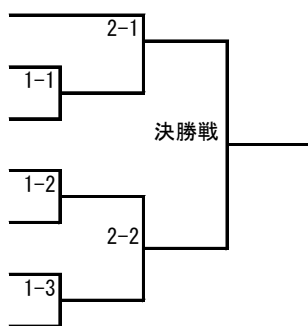
- 1 東大剣道部
- 2 自由ヶ丘剣道クラブ
- 3 東急バス
- 4 鷹番少年剣道教室
- 5 三宅島剣道クラブ



- 6 駒場体育館
- 7 東工大
- 8 三宿剣友会
- 9 東根住区剣道教室

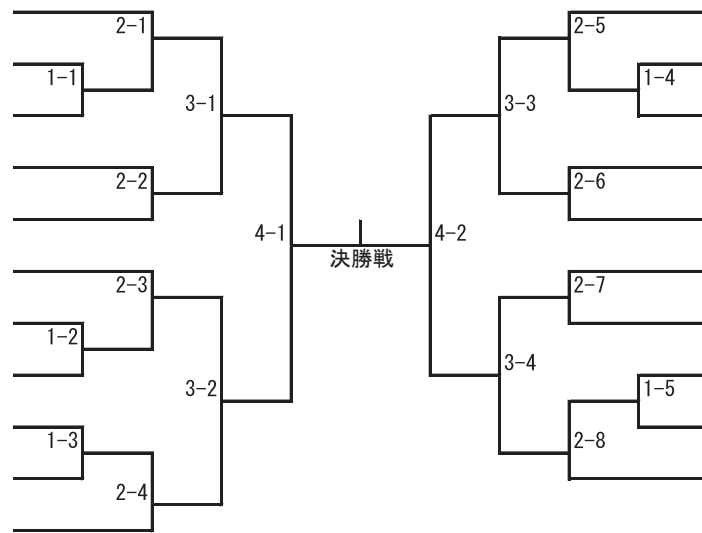
## 高校団体

- 1 桜修館中高
- 2 多摩大目黒高
- 3 駒場体育館
- 4 目黒日大高
- 5 八雲学園
- 6 日本工業大学駒場高
- 7 自由ヶ丘学園



## 少年一部

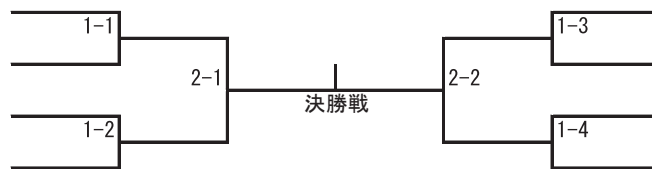
- 1 佐瀬 陸太 (自住剣)
- 2 佐藤 文琴 (東住剣)
- 3 大澤 昊太 (三機剣)
- 4 ルンメ愛維仁 (目警剣)
- 5 有賀 美織 (碑体剣)
- 6 瀧澤 蓮 (鷹少剣)
- 7 清水 大善 (東住剣)
- 8 田中 翔 (三宅剣)
- 9 今井 博翔 (碑警剣)
- 10 広瀬 帆南 (御蔵剣)
- 11 中島 啓仁 (八体剣)



- 12 平野 銀志 (三宅剣)
- 13 広瀬 詩真 (御蔵剣)
- 14 池田 智正 (八体剣)
- 15 真岩 怜花 (個人)
- 16 島本 翔伍 (七体剣)
- 17 南川 英佑 (鷹少剣)
- 18 來山 博毅 (三機剣)
- 19 宇野 壮祐 (碑体剣)
- 20 志賀 結衣 (八体剣)
- 21 北浦 稜久 (東住剣)

## 中学一年男子

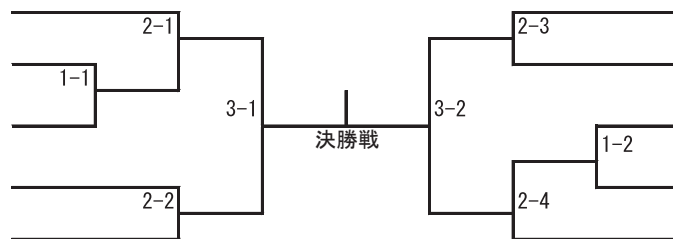
- 1 川又 海斗 (目警剣)
- 2 染井耕太郎 (八体剣)
- 3 伊藤 遥土 (東住剣)
- 4 中川 湧喜 (中央中)



- 5 中川 晴稀 (自住剣)
- 6 杉山 伊織 (三機剣)
- 7 清水 貴大 (駒体剣)
- 8 小林 莞太 (中体剣)

## 一般初段以下

- 1 鎌田 淳史 (三宅剣)
- 2 瀧澤 彩子 (鷹少剣)
- 3 中林 祐介 (東急バス)
- 4 竹内 留美 (鷹少剣)
- 5 島本 恵子 (七体剣)



- 6 石島智恵子 (個人)
- 7 中内 直子 (鷹少剣)
- 8 森下ジョン  
ジョセフ (東住剣)
- 9 瀧澤 裕 (鷹少剣)
- 10 田村 愛子 (七体剣)