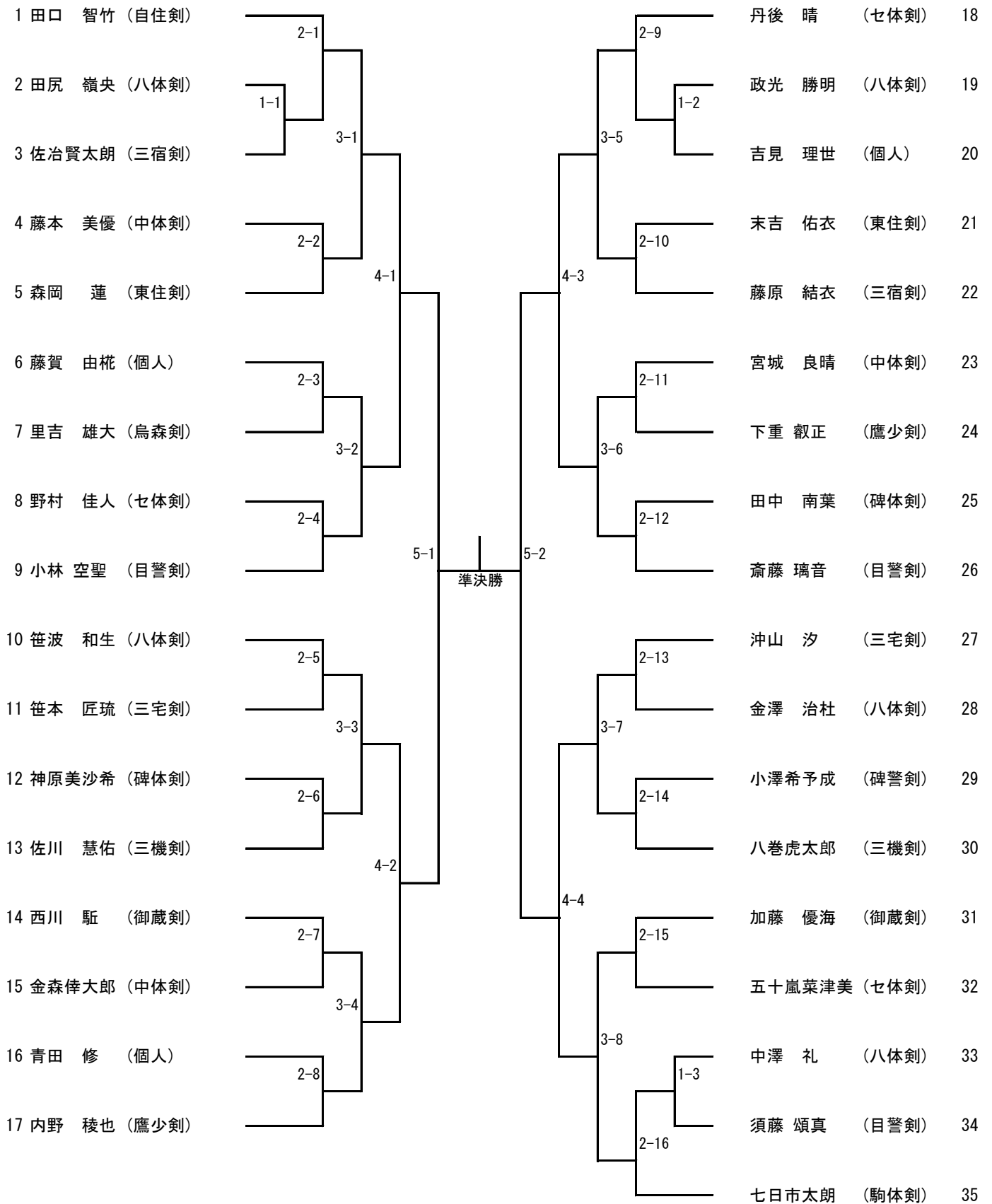




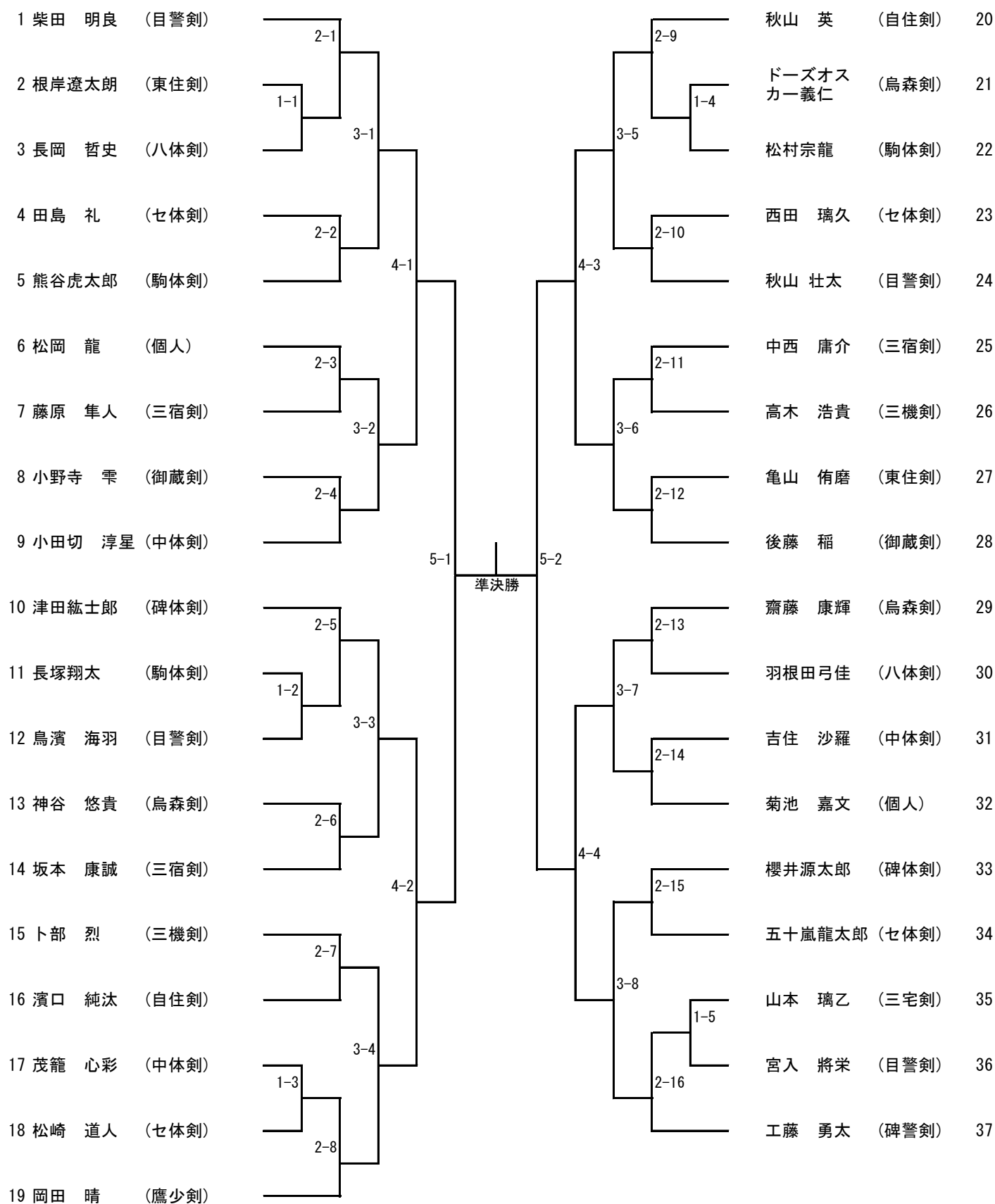
# 少年二部 (1)



## 少年二部 (2)

|                |             |             |    |
|----------------|-------------|-------------|----|
| 36 福田 遥花 (八体剣) |             | 原 寛太郎 (碑体剣) | 54 |
| 37 宮城 宏平 (中体剣) |             | 坂元 仁南 (東住剣) | 55 |
| 38 佐々木 麗 (七体剣) |             | 大森 暖 (御蔵剣)  | 56 |
| 39 浅川 颯甫 (個人)  |             | 後藤 大斗 (三宿剣) | 57 |
| 40 広瀬 颯 (御蔵剣)  |             | 和田 寅生 (目警剣) | 58 |
| 41 藤井 徳真 (自住剣) |             | 小泉 吉太 (七体剣) | 59 |
| 42 谷口 紗英 (東住剣) |             | 仲瀬 穂乃 (修験剣) | 60 |
| 43 稲富 結菜 (三宿剣) |             | 伊藤 遼 (八体剣)  | 61 |
| 44 余語 大健 (三機剣) |             | 土田 琉介 (碑警剣) | 62 |
| 45 中田 礼雄 (駒体剣) |             | 渋沢慎太郎 (七体剣) | 63 |
| 46 副島 利人 (碑体剣) |             | 中嶋 奏介 (三機剣) | 64 |
| 47 松崎 快 (目警剣)  |             | 徳山 葵 (御蔵剣)  | 65 |
| 48 早見左之助 (中体剣) |             | 三宮 夕奈 (八体剣) | 66 |
| 49 岩佐 瑛生 (個人)  |             | 林 千夏子 (三宅剣) | 67 |
| 50 本間 敦 (八体剣)  |             | 小野 圭暁 (中体剣) | 68 |
| 51 登坂 瑛太 (鷹少剣) |             | 小野 健人 (個人)  | 69 |
| 52 小寺 勇志 (七体剣) | 津止 皆人 (碑体剣) | 70          |    |
| 53 大橋 淳平 (三宅剣) |             |             |    |

# 少年三部 (1)

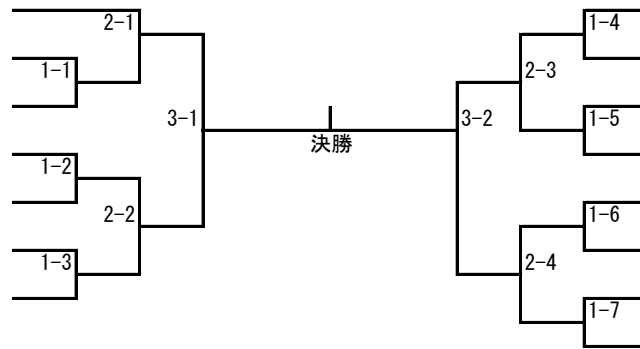


## 少年三部 (2)

|                 |             |             |    |
|-----------------|-------------|-------------|----|
| 38 栃木 侑真 (自住剣)  |             | 堀合 義統 (目警剣) | 56 |
| 39 稲富 心菜 (三宿剣)  |             | 吉田 日向 (八体剣) | 57 |
| 40 福山 晃太郎 (修験剣) |             | 高田 峻真 (三宅剣) | 58 |
| 41 矢吹健太郎 (三機剣)  |             | 酒井貴三成 (三宿剣) | 59 |
| 42 市川 航平 (目警剣)  |             | 米田 周平 (三機剣) | 60 |
| 43 中山 めい (烏森剣)  |             | 岡崎 慎 (中体剣)  | 61 |
| 44 豊田 威衡 (セ体剣)  |             | 上田壮二郎 (自住剣) | 62 |
| 45 神原 春希 (碑体剣)  |             | 須藤 悠駿 (目警剣) | 63 |
| 46 丸山 周優 (駒体剣)  |             | 天内 義護 (個人)  | 64 |
| 47 石原 理緒 (鷹少剣)  |             | 畠山 胤英 (烏森剣) | 65 |
| 48 笹本 琉々 (三宅剣)  |             | 橋本 敬瞳 (駒体剣) | 66 |
| 49 丹後 光 (セ体剣)   |             | 土田 海斗 (碑警剣) | 67 |
| 50 飯野 波音 (中体剣)  |             | 内野 志保 (鷹少剣) | 68 |
| 51 小澤 孝有 (碑警剣)  |             | 大塚 泰山 (東住剣) | 69 |
| 52 杉浦 雄真 (目警剣)  |             | 岩本 大輝 (御蔵剣) | 70 |
| 53 高橋 京平 (東住剣)  |             | 雨宮 詢 (中体剣)  | 71 |
| 54 角田 絢之介 (三宿剣) | 谷口蓮太郎 (目警剣) | 72          |    |
| 55 池田 檀 (八体剣)   | 大橋 琉王 (三宿剣) | 73          |    |
|                 | 敦賀 康太 (セ体剣) | 74          |    |

## 中学一年男子

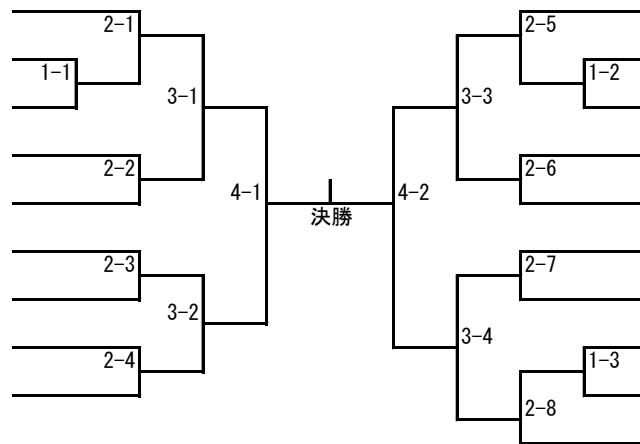
- 1 筑波 俊輔 (三宅剣)
- 2 四島 昇平 (十一中)
- 3 戸川聡二郎 (七体剣)
- 4 大野 倫弥 (十中)
- 5 岩崎 遼 (東住剣)
- 6 藤本 權 (中体剣)
- 7 安達 和樹 (三機剣)



- 8 広瀬 哲将 (御蔵剣)
- 9 森本 拓真 (桜修館)
- 10 飯澤 敬太 (十中)
- 11 石井 航太郎 (中体剣)
- 12 中村 多聞 (七体剣)
- 13 若林 空志 (中体剣)
- 14 鈴木 瑛太 (東住剣)
- 15 野口 徹彌 (八体剣)

## 中学二年男子

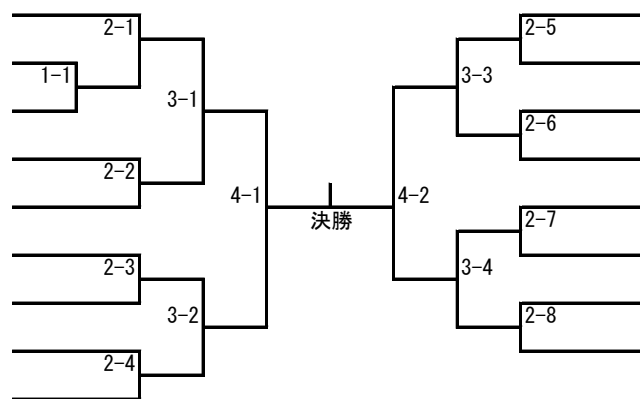
- 1 寺田 悠馬 (桜修館)
- 2 稲富 大成 (三宿剣)
- 3 玉井 瑛堂 (十中)
- 4 大喜多春伊 (三機剣)
- 5 モリス嘉幸樹 (十一中)
- 6 村松汰一郎 (桜修館)
- 7 仲村将太郎 (多摩目)
- 8 小林 佑 (八体剣)
- 9 仲瀬 太輔 (修験剣)



- 10 中村 聡太 (修験剣)
- 11 吉永 朋樹 (目警剣)
- 12 南原 駿太 (中体剣)
- 13 永田 侑聖 (十中)
- 14 山口 裕正 (桜修館)
- 15 藤幸 隆介 (東住剣)
- 16 羽鳥新之助 (十中)
- 17 本橋 輝一 (中央中)
- 18 岡村 悠希 (十一中)
- 19 土田 興毅 (駒体剣)

## 中学三年男子

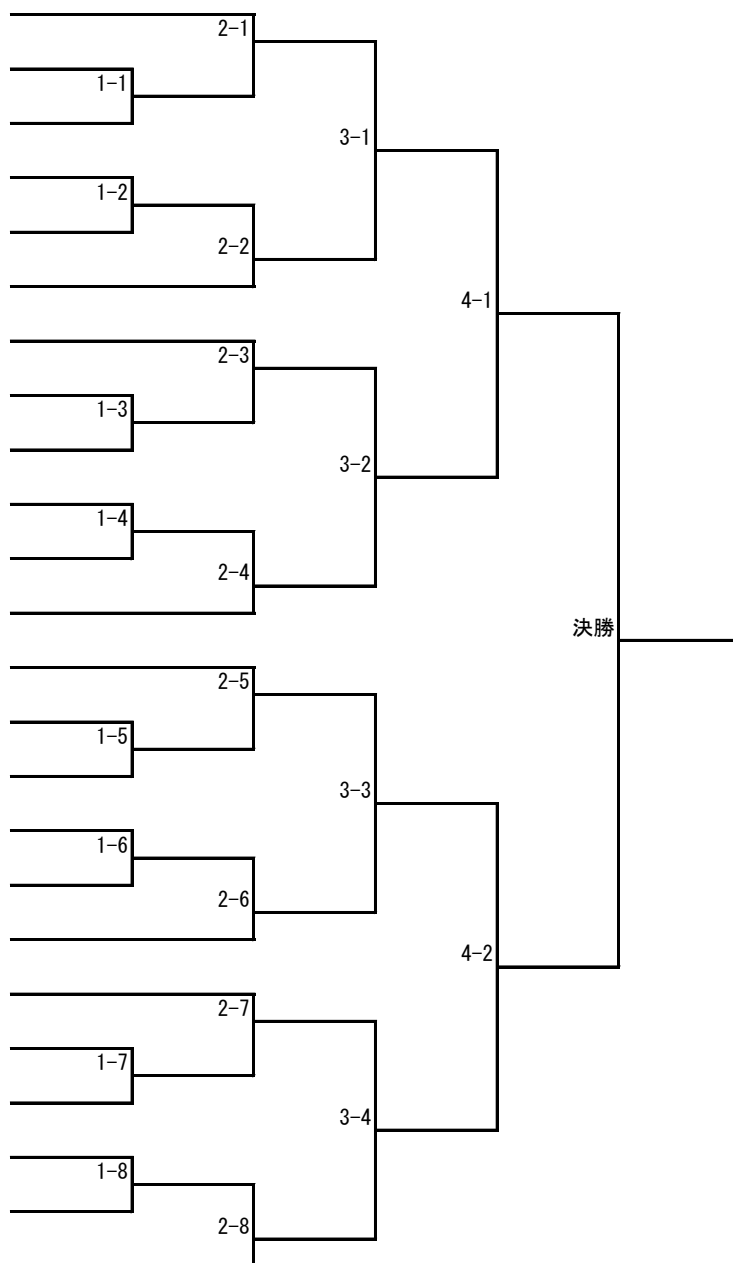
- 1 薛 正義 (十一中)
- 2 高見 陽彦 (桜修館)
- 3 高井秀太郎 (八体剣)
- 4 川嶋稚日呂 (中央中)
- 5 安藝 圭優 (十中)
- 6 雨宮 奨 (中体剣)
- 7 遠藤 開 (目警剣)
- 8 渡邊 結成 (十中)
- 9 須賀 健 (多摩目)



- 10 和崎 敦貴 (桜修館)
- 11 筑波 大輝 (三宅剣)
- 12 松浦 聞汰 (鷹少剣)
- 13 高橋 拓実 (十中)
- 14 広瀬 洋平 (御蔵剣)
- 15 竹永嵩一郎 (八体剣)
- 16 山口 恵士 (中央中)
- 17 曾根 怜王 (十中)

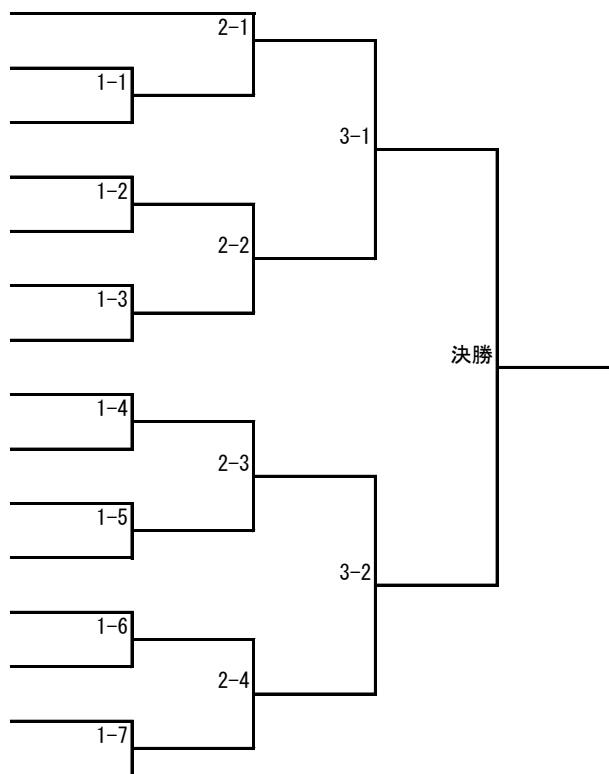
## 中学女子

- 1 石原花和子 (八体剣)
- 2 柏村 更沙 (十中)
- 3 佐藤 文香 (桜修館)
- 4 前田 芳子 (三機剣)
- 5 笹原朱里杏 (十一中)
- 6 坂元 仁香 (東住剣)
- 7 末吉 美結 (十中)
- 8 原田 祐里 (八体剣)
- 9 佐藤 玲奈 (烏森剣)
- 10 京藤奈央子 (三宿剣)
- 11 関 祐希 (中央中)
- 12 金城 和花 (桜修館)
- 13 竹永紗友里 (八体剣)
- 14 富永 千尋 (桜修館)
- 15 織田帆南美 (中央中)
- 16 鈴木 瑛菜 (東住剣)
- 17 中村 理乃 (十一中)
- 18 西野ちはる (十中)
- 19 宮川 結衣 (桜修館)
- 20 田中 紅葉 (三宿剣)
- 21 満田 夏蓮 (十中)
- 22 石原 和桜 (八体剣)
- 23 赤嶺 智仁 (東住剣)
- 24 前田 馨子 (三機剣)



## 少年団体

- 1 七体剣
- 2 三機剣
- 3 中体剣
- 4 碑警剣
- 5 自住剣
- 6 碑体剣
- 7 東住剣
- 8 目警剣
- 9 御蔵島
- 10 八体剣
- 11 駒体剣
- 12 三宅剣
- 13 鷹少剣
- 14 三宿剣
- 15 烏森剣



## 中学団体

- 1 十一中
- 2 十中
- 3 八体剣
- 4 中体剣
- 5 桜修館
- 6 東住剣
- 7 中央中

