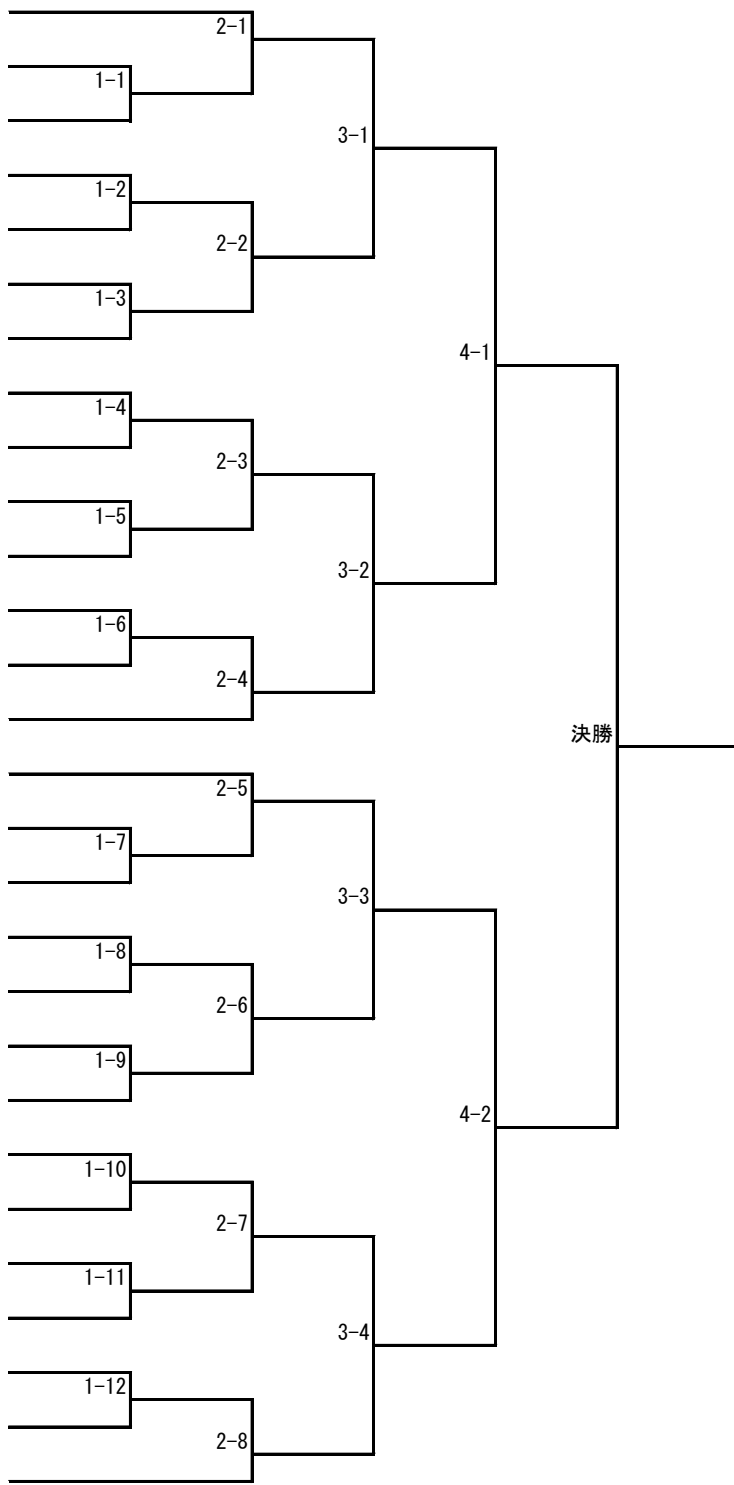
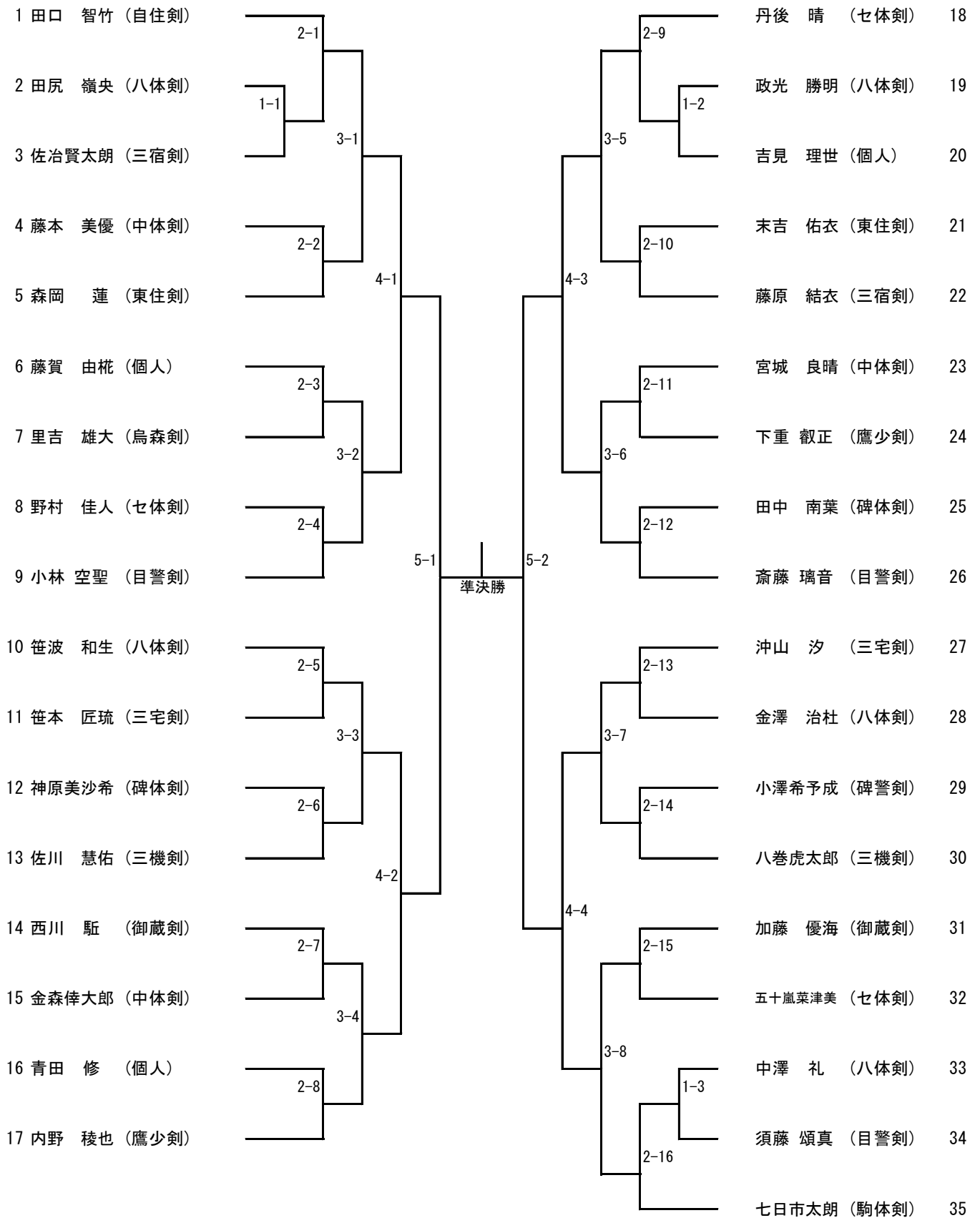


少年一部

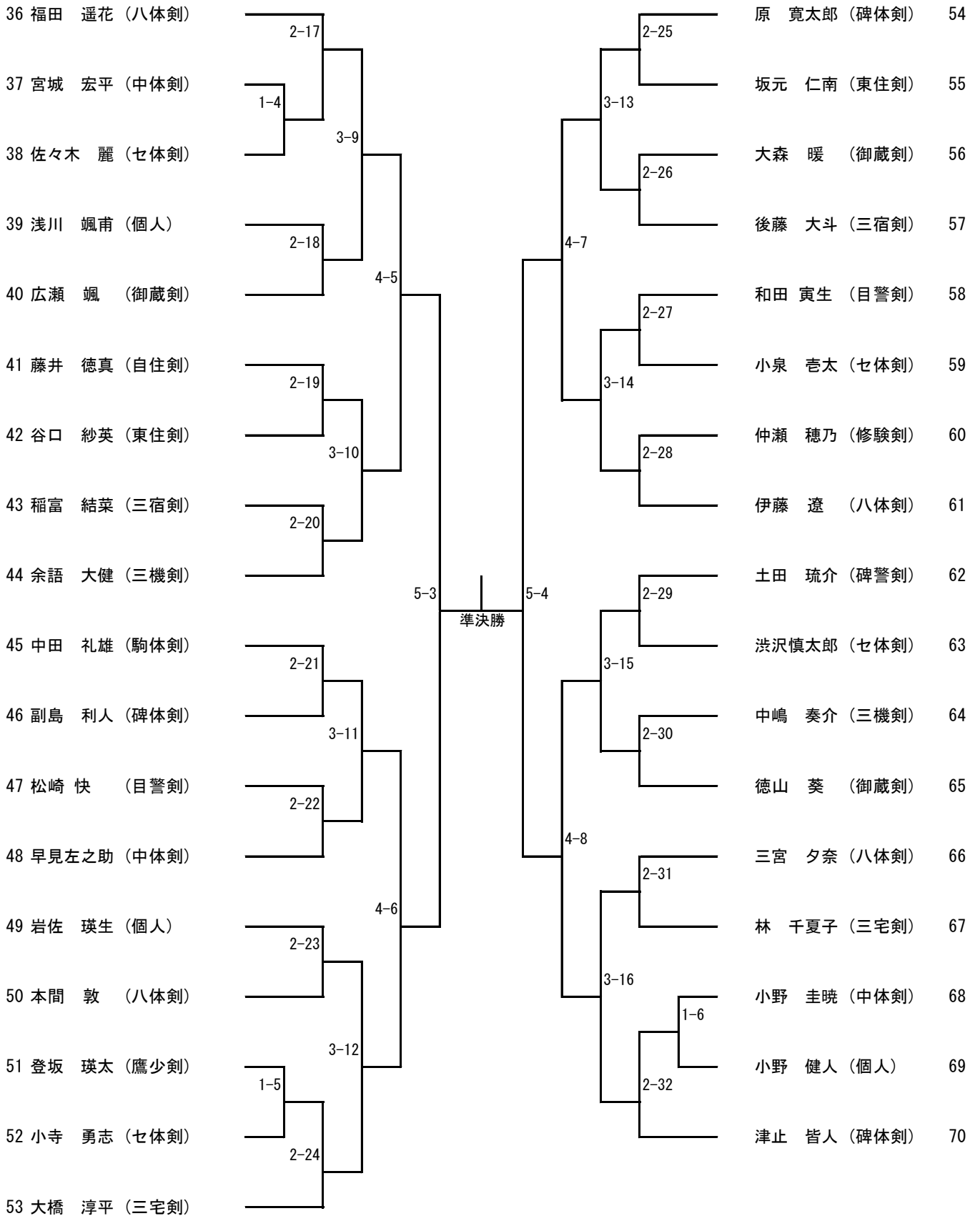
- 1 石川 悠貴 (三機剣)
- 2 中田 侑吾 (八体剣)
- 3 藤賀 歩夏 (個人)
- 4 佐治 優里奈 (三宿剣)
- 5 本間 麻乃 (八体剣)
- 6 小澤 大志 (自住剣)
- 7 丸山 依純 (駒体剣)
- 8 吉田 颯太 (八体剣)
- 9 天内 一乃 (個人)
- 10 角野健太郎 (駒体剣)
- 11 横川凜太郎 (鷹少剣)
- 12 中嶋隆之祐 (自住剣)
- 13 石原 愛和 (八体剣)
- 14 平野いぶ岐 (目警剣)
- 15 小杉 誠弥 (東住剣)
- 16 清水 貴大 (駒体剣)
- 17 秋山 昂 (八体剣)
- 18 金子明香里 (駒体剣)
- 19 下野 久弥 (自住剣)
- 20 黒川 雄司 (八体剣)
- 21 大森 紅奈 (御蔵剣)
- 22 中川 晴稀 (自住剣)
- 23 戸田あおい (駒体剣)
- 24 川又 海斗 (目警剣)
- 25 加藤 立樹 (八体剣)
- 26 早見 近衛 (中体剣)
- 27 中川 湧喜 (個人)
- 28 堀内弥立朗 (八体剣)



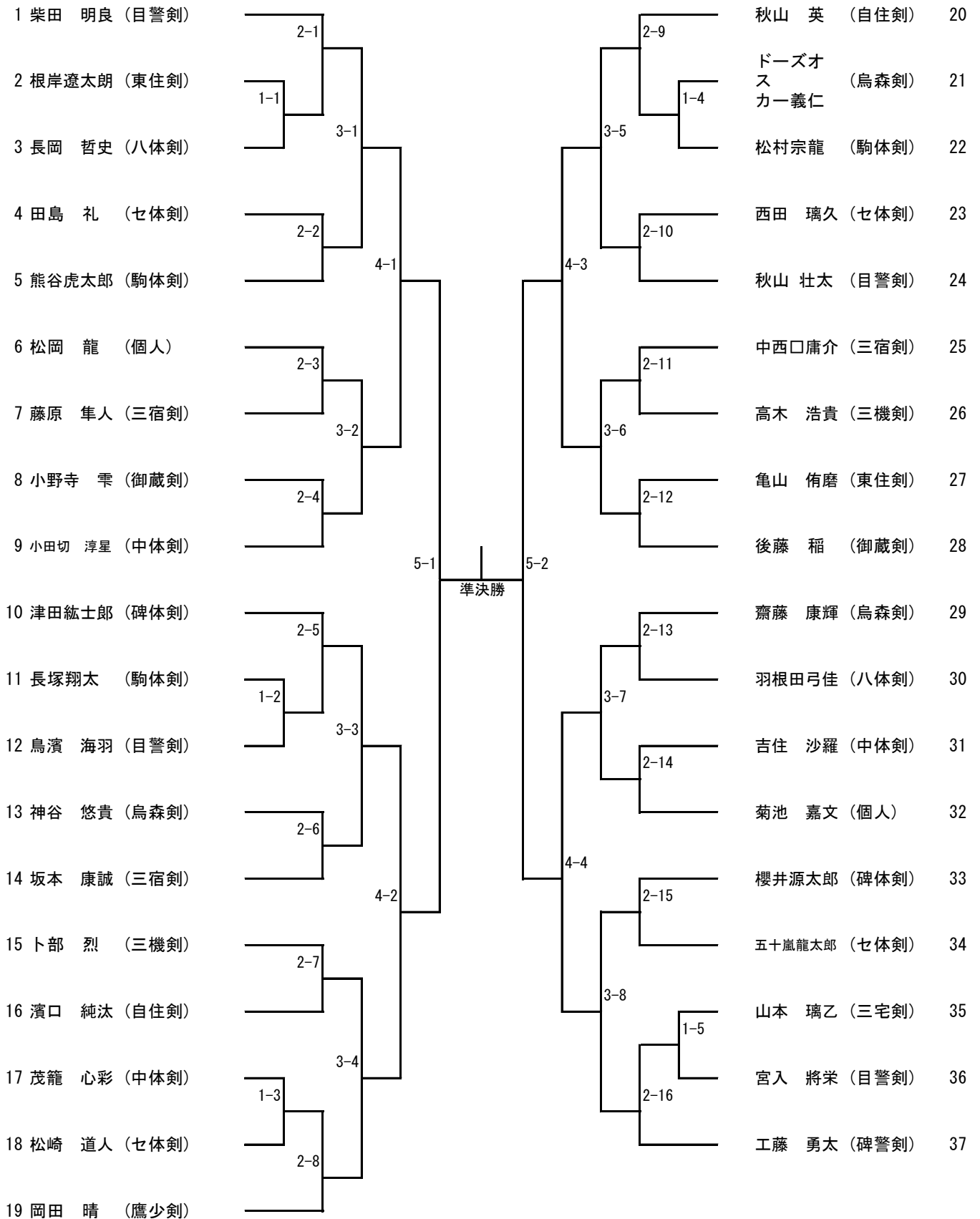
少年二部 (1)



少年二部 (2)



少年三部 (1)

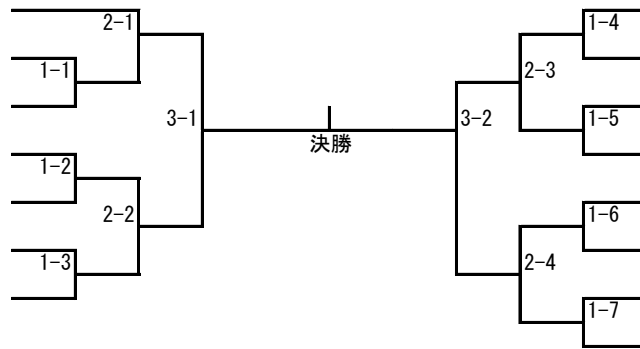


少年三部 (2)

38 栃木 侑真 (自住剣)		堀合 義統 (目警剣)	56
39 稲富 心菜 (三宿剣)		吉田 日向 (八体剣)	57
40 福山 晃太郎 (修験剣)		高田 峻真 (三宅剣)	58
41 矢吹健太郎 (三機剣)		酒井貴三成 (三宿剣)	59
42 市川 航平 (目警剣)		米田 周平 (三機剣)	60
43 中山 めい (烏森剣)		岡崎 慎 (中体剣)	61
44 豊田 威衡 (七体剣)		上田壮二郎 (自住剣)	62
45 神原 春希 (碑体剣)		須藤 悠駿 (目警剣)	63
46 丸山 周優 (駒体剣)		天内 義護 (個人)	64
47 石原 理緒 (鷹少剣)		畠山 胤英 (烏森剣)	65
48 笹本 琉々 (三宅剣)		橋本 敬瞳 (駒体剣)	66
49 丹後 光 (七体剣)		土田 海斗 (碑警剣)	67
50 飯野 波音 (中体剣)		内野 志保 (鷹少剣)	68
51 小澤 孝有 (碑警剣)		大塚 泰山 (東住剣)	69
52 杉浦 雄真 (目警剣)		岩本 大輝 (御蔵剣)	70
53 高橋 京平 (東住剣)		雨宮 詢 (中体剣)	71
54 角田絢之介 (三宿剣)	谷口蓮太郎 (目警剣)	72	
55 池田 檀 (八体剣)	大橋口琉生 (三宿剣)	73	
	敦賀 康太 (七体剣)	74	

中学一年男子

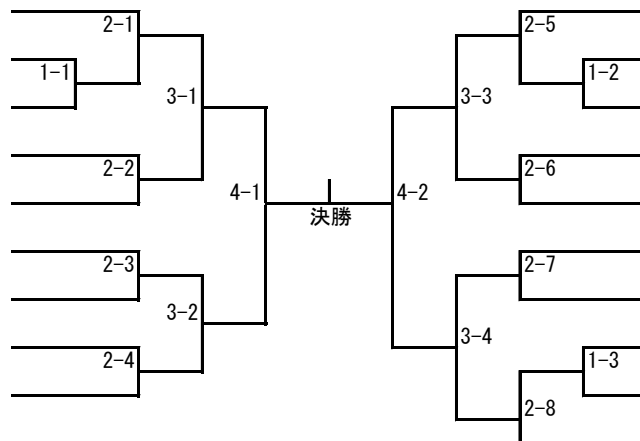
- 1 筑波 俊輔 (三宅剣)
- 2 四島 昇平 (十一中)
- 3 戸川聡二郎 (七体剣)
- 4 大野 倫弥 (十中)
- 5 岩崎 遼 (東住剣)
- 6 藤本 權 (中体剣)
- 7 安達 和樹 (三機剣)



- 8 広瀬 哲将 (御蔵剣)
- 9 森本 拓真 (桜修館)
- 10 飯澤 敬太 (十中)
- 11 石井 航太朗 (中体剣)
- 12 中村 多聞 (七体剣)
- 13 若林 空志 (中体剣)
- 14 鈴木 瑛太 (東住剣)
- 15 野口 徹彌 (八体剣)

中学二年男子

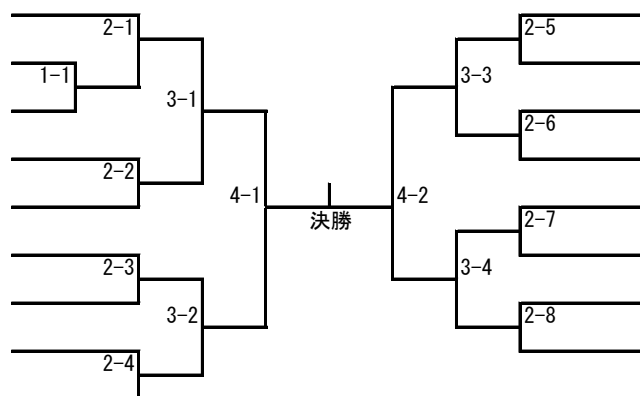
- 1 寺田 悠馬 (桜修館)
- 2 稲富 大成 (三宿剣)
- 3 玉井 瑛堂 (十中)
- 4 大喜多春伊 (三機剣)
- 5 モリス嘉幸樹 (十一中)
- 6 村松汰一郎 (桜修館)
- 7 仲村将太郎 (多摩目)
- 8 小林 佑 (八体剣)
- 9 仲瀬 太輔 (修験剣)



- 10 中村 聡太 (修験剣)
- 11 吉永 朋樹 (目警剣)
- 12 南原 駿太 (中体剣)
- 13 永田 侑聖 (十中)
- 14 山口 裕正 (桜修館)
- 15 藤幸 隆介 (東住剣)
- 16 羽鳥新之助 (十中)
- 17 本橋 輝一 (中央中)
- 18 岡村 悠希 (十一中)
- 19 土田 興毅 (駒体剣)

中学三年男子

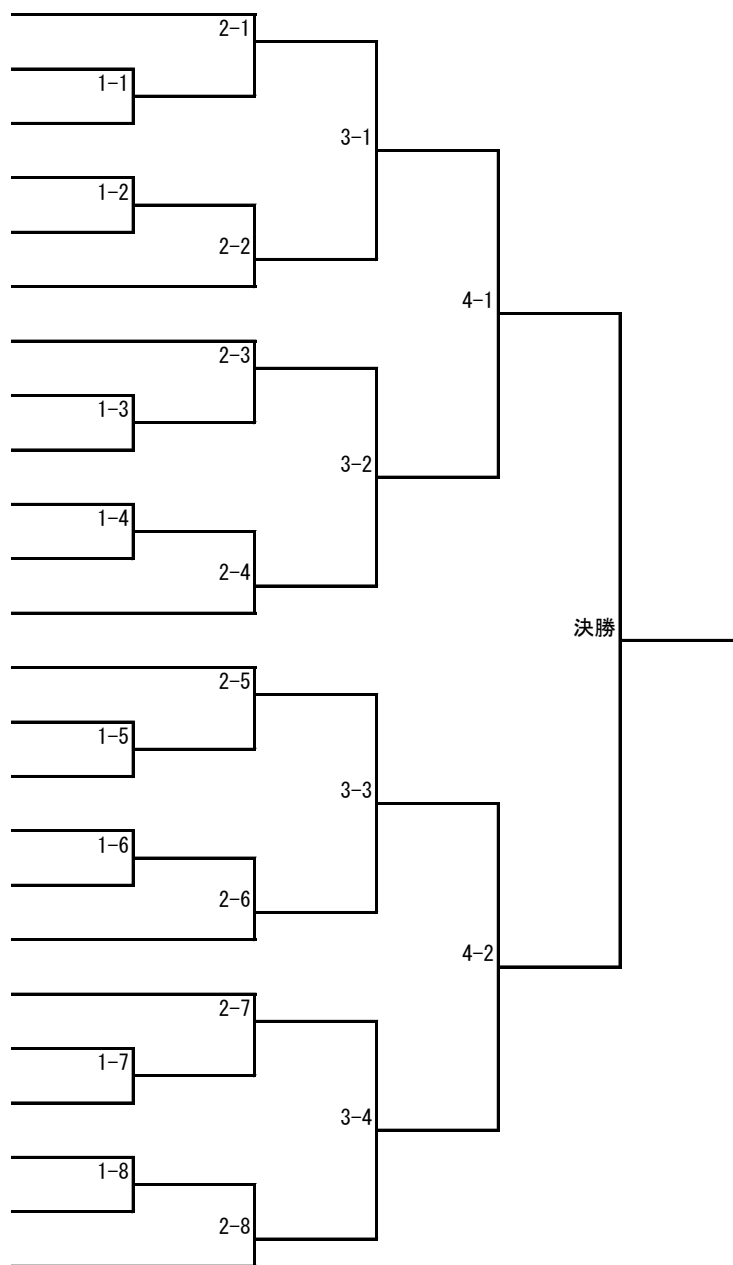
- 1 薛 正義 (十一中)
- 2 高見 陽彦 (桜修館)
- 3 高井秀太郎 (八体剣)
- 4 川嶋稚日呂 (中央中)
- 5 安藝 圭優 (十中)
- 6 雨宮 奨 (中体剣)
- 7 遠藤 開 (目警剣)
- 8 渡邊 結成 (十中)
- 9 須賀 健 (多摩目)



- 10 和崎 敦貴 (桜修館)
- 11 筑波 大輝 (三宅剣)
- 12 松浦 聞汰 (鷹少剣)
- 13 高橋 拓実 (十中)
- 14 広瀬 洋平 (御蔵剣)
- 15 竹永嵩一郎 (八体剣)
- 16 山口 恵士 (中央中)
- 17 曾根 怜王 (十中)

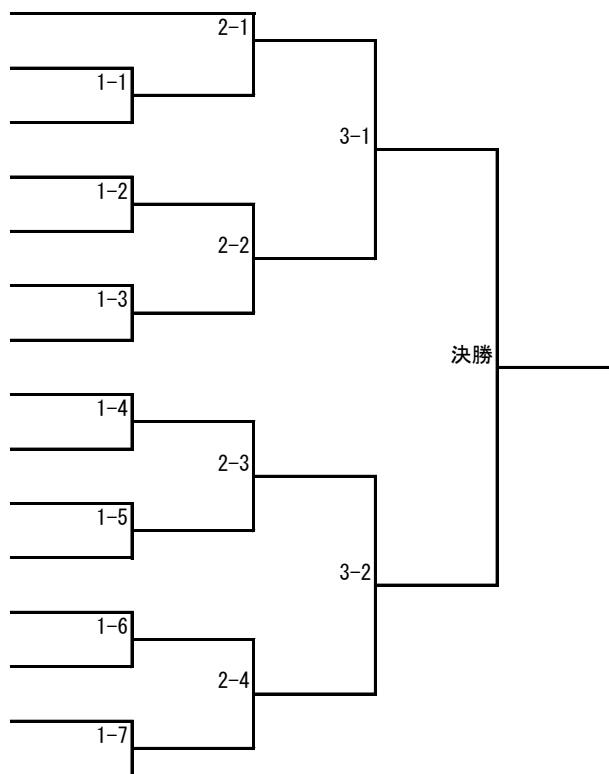
中学女子

- 1 石原花和子 (八体剣)
- 2 柏村 更沙 (十中)
- 3 佐藤 文香 (桜修館)
- 4 前田 芳子 (三機剣)
- 5 笹原朱里杏 (十一中)
- 6 坂元 仁香 (東住剣)
- 7 末吉 美結 (十中)
- 8 原田 祐里 (八体剣)
- 9 佐藤 玲奈 (烏森剣)
- 10 京藤奈央子 (三宿剣)
- 11 関 祐希 (中央中)
- 12 金城 和花 (桜修館)
- 13 竹永紗友里 (八体剣)
- 14 富永 千尋 (桜修館)
- 15 織田帆南美 (中央中)
- 16 鈴木 瑛菜 (東住剣)
- 17 中村 理乃 (十一中)
- 18 西野ちはる (十中)
- 19 宮川 結衣 (桜修館)
- 20 田中 紅葉 (三宿剣)
- 21 満田 夏蓮 (十中)
- 22 石原 和桜 (八体剣)
- 23 赤嶺 智仁 (東住剣)
- 24 前田 馨子 (三機剣)



少年団体

- 1 七体剣
- 2 三機剣
- 3 中体剣
- 4 碑警剣
- 5 自住剣
- 6 碑体剣
- 7 東住剣
- 8 目警剣
- 9 御蔵島
- 10 八体剣
- 11 駒体剣
- 12 三宅剣
- 13 鷹少剣
- 14 三宿剣
- 15 烏森剣



中学団体

- 1 十一中
- 2 十中
- 3 八体剣
- 4 中体剣
- 5 桜修館
- 6 東住剣
- 7 中央中

